

Momenten- und Stützweitentabelle

Z 1800-625-1S-2A

Hinweis: Diese Bemessungshilfe darf nur unverändert in der vorliegenden Form an Dritte weitergegeben werden. Der Nutzer der Bemessungshilfe verpflichtet sich, die erzielten Ergebnisse auf Richtigkeit und die Zulassung auf ihre Gültigkeit zu überprüfen. Im Übrigen gelten die am Ende dieser Seite abgedruckten Allgemeinen Geschäftsbedingungen.

<p>Einzelträger</p>	<p>Ortbeton: C25/30</p> <p>Zulagen Betonstahl BSt 500 A/B</p> <p>Deckendicke h = 18 + 0 = 18 cm</p> <p>Trägerabstand = 62,5 cm</p> <p>Betondeckung $c_{nom} = 2,0$ cm</p> <p>Expositionsklasse: XC 1</p> <p>FILIGRAN S-Träger h = 12 cm Zulassungsbescheid Nr. Z-15.1-145 vom 1. Januar 2014</p> <p>Die Bemessungshilfe gilt längstens bis Ende 2015 und längstens bis zum Ablauf oder Änderung der Zulassung.</p>
----------------------------	-------------------------------------------------------------------------------------------------------------------------------------------------------------------------------------------------------------------------------------------------------------------------------------------------------------------------------------------------------------------------------------------------------------------------------------------------

Nr.	Statik Pos.	Bewehrung			M_{Rd} kNm/R	Stützweiten Einzelträger (Mindestüberhöhung)											
		Untergurt	Zulage	vorh. A_s		1. Zeile: Verkehrslast Q_k [kN/m ²], Nutzlast-Kategorie 2. Zeile: Bemessungslast $E_d = \gamma_G \cdot G_k + \gamma_Q \cdot Q_k$ [kN/m ²] (Deckenrohgewicht: 2,35 kN/m ² , Putz und Belag: 1,5 kN/m ²) = G_k											
		2 Stäbe	1 Stab	cm ²		1,50 A,B	2,00 A,B	2,80 A,B	3,00 A,B	3,20 A,B	4,00 A,B	5,00 C,D	7,45	8,20	9,40	9,70	10,00
1		mm	mm	cm ²	kNm/R	m (cm)	m (cm)	m (cm)	m (cm)	m (cm)	m (cm)	m (cm)	m (cm)	m (cm)	m (cm)	m (cm)	m (cm)
						Diagonale ø7 mm											
1		8		1,01	5,9	3,18 (0,5)	3,03 (0,3)	2,83 (0,1)	2,78 (0,0)	2,74 (0,0)	2,59 (0,0)	2,43 (0,0)					
2		8	6	1,29	7,3	3,54 (0,9)	3,38 (0,7)	3,15 (0,4)	3,10 (0,3)	3,06 (0,3)	2,89 (0,1)	2,71 (0,2)					
3		8	8	1,51	8,4	3,79 (1,3)	3,61 (1,0)	3,37 (0,6)	3,32 (0,5)	3,27 (0,5)	3,09 (0,3)	2,90 (0,4)					
4		8	10	1,79	9,7	4,02 (1,6)	3,88 (1,4)	3,63 (0,9)	3,57 (0,9)	3,52 (0,8)	3,32 (0,5)	3,12 (0,6)					
5		8	12	2,14	11,2	4,13 (1,7)	4,08 (1,6)	3,90 (1,3)	3,84 (1,2)	3,78 (1,1)	3,57 (0,8)	3,36 (0,9)					
6		12		2,26	12,2	4,28 (1,7)	4,23 (1,7)	4,07 (1,5)	4,01 (1,3)	3,95 (1,2)	3,73 (0,9)	3,50 (1,0)					
7		8	14	2,54	12,9	4,23 (1,7)	4,18 (1,7)	4,11 (1,6)	4,10 (1,7)	4,06 (1,6)	3,83 (1,2)	3,60 (1,3)					
8		12	8	2,76	14,3	4,41 (1,8)	4,36 (1,8)	4,29 (1,7)	4,27 (1,7)	4,25 (1,7)	4,05 (1,4)	3,80 (1,5)					
9		8	16	3,02	14,6	4,32 (1,7)	4,27 (1,7)	4,20 (1,7)	4,19 (1,7)	4,17 (1,7)	4,09 (1,6)	3,74 (1,5)					
10		12	12	3,39	16,6	4,52 (1,8)	4,47 (1,8)	4,40 (1,8)	4,38 (1,8)	4,36 (1,7)	4,29 (1,7)	3,92 (1,6)					
11		14	8	3,58	17,4	4,60 (1,9)	4,55 (1,8)	4,47 (1,8)	4,45 (1,8)	4,44 (1,8)	4,37 (1,8)	3,99 (1,6)					
12		14	14	4,62	18,0	4,71 (1,9)	4,67 (1,9)	4,59 (1,8)	4,57 (1,8)	4,55 (1,8)	4,49 (1,8)	4,10 (1,7)					
13		8	20	4,15	16,5	4,48 (1,8)	4,43 (1,8)	4,36 (1,8)	4,34 (1,7)	4,32 (1,7)	4,25 (1,7)	3,89 (1,6)					
14		12	16	4,27	17,5	4,63 (1,9)	4,58 (1,8)	4,50 (1,8)	4,48 (1,8)	4,46 (1,8)	4,40 (1,8)	4,01 (1,6)					
15		14	14	4,62	18,0	4,71 (1,9)	4,67 (1,9)	4,59 (1,8)	4,57 (1,8)	4,55 (1,8)	4,49 (1,8)	4,10 (1,7)					

erforderliche Schubbewehrung: **Diagonale ø8 mm** **Diagonale ø9 mm** **Diagonale ø10 mm**

Kursiv gedruckte Stützweiten überschreiten die zulässige Schlankheit für verformungsempfindliche Bauteile ($l/d \leq 150/l$)
Der Durchhang wurde auf $l/250$ begrenzt; Klammerwerte geben die Mindestüberhöhung in [cm] an - maximale Überhöhung = $l/250$

Rechenwerte:	Stahl Untergurte	$f_{yk} = 500$ N/mm ²	Montagestützweite:
	Diagonalen	$f_{yk} = 420$ N/mm ²	2,10 m bei Obergurt 40x2
	Betonstahl	$f_{yk} = 500$ N/mm ²	
	Beton C25/30	$f_{ck} = 25$ N/mm ²	
	Fuge rau		
Deckenziegel (s. Skizze): statisch nicht mitwirkend.			
Querschnittswerte:			
Fußleiste (C25/30):	Höhe / Breite = 7,5 cm / 14,5 cm		
Schubbreite Einzel- / Doppelträger	bo = 9,5 cm / 24 cm		

Urheber- und wettbewerbsrechtlich geschützt **FILIGRAN** Trägersysteme GmbH & Co. KG, Leese.

Allgemeine Geschäftsbedingungen:

Grundsätzlich ist die Haftung von FILIGRAN auf Vorsatz und grobe Fahrlässigkeit beschränkt. Die Haftung für Sach- und Rechtsmängel ist auf Vorsatz beschränkt. Im Übrigen haftet FILIGRAN für Schäden aus der Verletzung des Lebens, des Körpers oder der Gesundheit, die auf einer fahrlässigen Verletzung einer nicht leistungsbezogenen Schutzpflicht von FILIGRAN oder eines gesetzlichen Vertretes oder eines Erfüllungsgehilfen von FILIGRAN beruhen. Eine weitergehende Haftung von FILIGRAN ist ausgeschlossen. Hiervon ausgenommen ist die Haftung nach dem Produkthaftungsgesetz.

Momenten- und Querkrafttabelle

Z 1800-625-1S-2A

Hinweis: Diese Bemessungshilfe darf nur unverändert in der vorliegenden Form an Dritte weitergegeben werden. Der Nutzer der Bemessungshilfe verpflichtet sich, die erzielten Ergebnisse auf Richtigkeit und die Zulassung auf ihre Gültigkeit zu überprüfen. Im Übrigen gelten die am Ende dieser Seite abgedruckten Allgemeinen Geschäftsbedingungen.

<div style="display: flex; justify-content: space-around;"> <div style="text-align: center;"> <p>Einzelträger</p> </div> <div style="text-align: center;"> <p>Doppelträger</p> </div> </div>	<p>Ortbeton: C25/30</p> <p>Zulagen Betonstahl BSt 500 A/B</p> <p>Deckendicke h = 18 + 0 = 18 cm</p> <p>Trägerabstand = 62,5 cm</p> <p>Betondeckung $c_{nom} = 2,0$ cm</p> <p>Expositionsklasse: XC 1</p> <p>FILIGRAN S-Träger h = 12 cm</p> <p>Zulassungsbescheid Nr. Z-15.1-145 vom 1. Januar 2014</p> <p>Die Bemessungshilfe gilt längstens bis Ende 2015 und längstens bis zum Ablauf oder Änderung der Zulassung.</p>
------------------------------------------------------------------------------------------------------------------------------------------------------------------------------------------------------------	----------------------------------------------------------------------------------------------------------------------------------------------------------------------------------------------------------------------------------------------------------------------------------------------------------------------------------------------------------------------------------------------------------------------------------------------------

Bewehrung / Fußleiste					Einzelträger							Doppelträger								
Nr.	Untergurt 2 Stäbe	Zulage 1 Stab	vorh. A_s	d	Feldmoment			Querkraft				$V_{Rd,max}^*$	Feldmoment			Querkraft				$V_{Rd,max}^*$
					M_{Rd}	z	ϵ_c ϵ_s	$V_{Rd,sy}$ Diagonale					M_{Rd}	z	ϵ_c ϵ_s	$V_{Rd,sy}$ Diagonale				
								ø7mm	ø8mm	ø9mm	ø10mm					ø7mm	ø8mm	ø9mm	ø10mm	
mm	mm	cm ²	cm	kNm/R	cm	‰	kN/R	kN/R	kN/R	kN/R	kN/R	cm	‰	kN/R	kN/R	kN/R	kN/R	kN/R		
1	2	3	4	5	6	7	8	9	10	11	12	13	14	15	16	17	18	19	19	
1	8		1,01	14,1	5,9	13,4	3,3	11,2	13,4	15,9	18,7	26,9	11,5	13,1	17,9	24,4	28,8	33,8	39,5	67,9
2	8	6	1,29	13,9	7,3	13,0	19,9	10,9	13,1	15,6	18,3	26,3	14,2	12,7	12,9	23,9	28,3	33,2	38,7	66,5
3	8	8	1,51	13,8	8,4	12,8	16,3	10,8	12,9	15,4	18,1	26,0	16,2	12,3	10,4	23,6	27,9	32,7	38,2	65,6
4	8	10	1,79	13,6	9,7	12,4	13,0	10,6	12,7	15,1	17,8	25,6	18,5	11,9	8,0	23,2	27,4	32,2	37,6	64,6
5	8	12	2,14	13,5	11,2	12,0	10,1	10,5	12,5	14,9	17,5	25,2	21,2	11,4	5,8	22,8	27,0	31,7	37,0	63,6
6	12		2,26	13,9	12,2	12,4	9,6	10,9	13,1	15,6	18,3	26,3	23,0	11,7	5,4	23,9	28,2	33,2	38,7	66,5
7	8	14	2,54	13,3	12,9	11,6	7,3	10,3	12,3	14,7	17,3	24,8	23,9	10,8	3,9	22,5	26,6	31,2	36,4	62,6
8	12	8	2,76	13,8	14,3	11,9	6,3	10,8	12,9	15,4	18,1	25,9	26,4	11,0	3,4	23,5	27,8	32,7	38,1	65,6
9	8	16	3,02	13,2	14,6	11,2	4,6	10,1	12,1	14,4	17,0	24,4	26,4	10,1	2,5	22,1	26,2	30,7	35,8	61,6
10	12	12	3,39	13,6	16,6	11,2	3,4	10,6	12,7	15,1	17,7	25,4	28,6	10,2	2,3	23,1	27,3	32,1	37,4	64,3
11	14	8	3,58	13,7	17,4	11,2	2,9	10,7	12,9	15,3	18,0	25,8	29,3	10,3	2,2	23,4	27,7	32,5	37,9	65,2
12	14	14	4,62	13,5	18,0	10,7	2,1	10,5	12,5	14,9	17,5	25,4	29,4	9,8	1,8	22,8	27,0	31,7	37,0	63,6
13	8	20	4,15	12,9	16,5	10,3	2,2	9,8	11,8	14,0	16,5	23,6	26,9	9,5	1,9	21,4	25,4	29,8	34,7	59,7
14	12	16	4,27	13,3	17,5	10,6	2,2	10,3	12,4	14,7	17,3	24,8	28,6	9,8	1,9	22,5	26,6	31,3	36,5	62,7
15	14	14	4,62	13,5	18,0	10,7	2,1	10,5	12,5	14,9	17,5	25,2	29,4	9,8	1,8	22,8	27,0	31,7	37,0	63,6
Querkraftwiderstände mit Schubzulagen ¹⁾							15,8	17,7	19,9	22,4						33,4	37,3	41,7	46,7	

Rechenwerte: Stahl Untergurte $f_{yk} = 500$ N/mm²
 Diagonalen $f_{yk} = 420$ N/mm²
 Betonstahl $f_{yk} = 500$ N/mm²
 Beton C25/30 $f_{ck} = 25$ N/mm²
 Fuge rau

Deckenziegel (s. Skizze): statisch nicht mitwirkend.
 Direktes Auflager mit Auflagertiefe ≥ 12 cm

Querschnittswerte:
 Fußleiste (C25/30): Höhe / Breite = 7,5 cm / 14,5 cm
 Schubbreite Einzel- / Doppelträger $b_o = 9,5$ cm / 24 cm
 Ziegelschale = 1,5 cm

¹⁾ Diagonale der jeweiligen Spalte mit DH-Zulage eine Diagonale ø6mm alle 20 cm.
 $V_{Rd,max}$ ist immer einzuhalten!

^{*)} Obergrenze für den Querkraft- bzw. Verbundnachweis

Urheber- und wettbewerbsrechtlich geschützt **FILIGRAN** Trägersysteme GmbH & Co. KG, Leese.

Allgemeine Geschäftsbedingungen:

Grundsätzlich ist die Haftung von FILIGRAN auf Vorsatz und grobe Fahrlässigkeit beschränkt. Die Haftung für Sach- und Rechtsmängel ist auf Vorsatz beschränkt. Im Übrigen haftet FILIGRAN für Schäden aus der Verletzung des Lebens, des Körpers oder der Gesundheit, die auf einer fahrlässigen Verletzung einer nicht leistungsbezogenen Schutzpflicht von FILIGRAN oder eines gesetzlichen Vertretes oder eines Erfüllungsgehilfen von FILIGRAN beruhen. Eine weitergehende Haftung von FILIGRAN ist ausgeschlossen. Hiervon ausgenommen ist die Haftung nach dem Produkthaftungsgesetz.

Momenten- und Stützweitentabelle

Z 1803-625-1S-2A

Hinweis: Diese Bemessungshilfe darf nur unverändert in der vorliegenden Form an Dritte weitergegeben werden. Der Nutzer der Bemessungshilfe verpflichtet sich, die erzielten Ergebnisse auf Richtigkeit und die Zulassung auf ihre Gültigkeit zu überprüfen. Im Übrigen gelten die am Ende dieser Seite abgedruckten Allgemeinen Geschäftsbedingungen.

Einzelträger

Ortbeton: C25/30

Zulagen Betonstahl BSt 500 A/B

Deckendicke h = 18 + 3 = 21 cm

Trägerabstand = 62,5 cm

Betondeckung $c_{nom} = 2,0$ cm

Expositionsklasse: XC 1

FILIGRAN S-Träger h = 15 cm
Zulassungsbescheid Nr. Z-15.1-145
vom 1. Januar 2014

Die Bemessungshilfe gilt längstens bis Ende 2015 und längstens bis zum Ablauf oder Änderung der Zulassung.

Nr.	Statik Pos.	Bewehrung			M _{Rd} kNm/R	Stützweiten Einzelträger (Mindestüberhöhung)												
		Untergurt	Zulage	vorh. A _s		1. Zeile: Verkehrslast Q _k [kN/m ²], Nutzlast-Kategorie 2. Zeile: Bemessungslast E _d = γ _G • G _k + γ _Q • Q _k [kN/m ²] (Deckenrohgewicht: 3,1 kN/m ² , Putz und Belag: 1,5 kN/m ²) = G _k												
		2 Stäbe	1 Stab	cm ²		1,50 A,B	2,00 A,B	2,80 A,B	3,00 A,B	3,20 A,B	4,00 A,B	5,00 C,D	8,46	9,21	10,41	10,71	11,01	12,21
1	2	3	4	5	6	7	8	9	10	11	12	Diagonale ø7 mm						
		mm	mm	cm ²	kNm/R	m (cm)	m (cm)	m (cm)	m (cm)	m (cm)	m (cm)	m (cm)						
1		8		1,01	7,3	3,31 (0,1)	3,18 (0,0)	2,99 (0,0)	2,95 (0,0)	2,91 (0,0)	2,76 (0,0)	2,60 (0,0)						
2		8	6	1,29	9,1	3,72 (0,5)	3,56 (0,3)	3,35 (0,1)	3,30 (0,1)	3,26 (0,0)	3,09 (0,0)	2,92 (0,0)						
3		8	8	1,51	10,5	3,99 (0,8)	3,83 (0,6)	3,60 (0,3)	3,55 (0,2)	3,50 (0,2)	3,32 (0,0)	3,14 (0,1)						
4		8	10	1,79	12,3	4,32 (1,2)	4,14 (0,9)	3,89 (0,6)	3,84 (0,5)	3,78 (0,4)	3,59 (0,2)	3,39 (0,3)						
5		8	12	2,14	14,4	4,67 (1,7)	4,47 (1,4)	4,21 (0,9)	4,15 (0,9)	4,09 (0,8)	3,89 (0,5)	3,67 (0,6)						
6		12		2,26	15,6	4,86 (1,9)	4,66 (1,5)	4,38 (1,0)	4,32 (1,0)	4,26 (0,9)	4,05 (0,6)	3,82 (0,7)						
7		8	14	2,54	16,8	4,88 (2,0)	4,83 (1,9)	4,54 (1,4)	4,48 (1,3)	4,42 (1,2)	4,19 (0,9)	3,96 (1,0)						
8		12	8	2,76	18,6	5,06 (2,0)	5,01 (2,0)	4,79 (1,6)	4,72 (1,5)	4,66 (1,4)	4,42 (1,0)	4,17 (1,1)						
9		8	16	3,02	19,4	5,01 (2,0)	4,96 (2,0)	4,89 (2,0)	4,82 (1,8)	4,75 (1,7)	4,51 (1,3)	4,26 (1,4)						
10		12	12	3,39	22,2	5,22 (2,1)	5,17 (2,1)	5,09 (2,0)	5,08 (2,0)	5,06 (2,0)	4,83 (1,6)	4,55 (1,7)						
11		14	8	3,58	23,5	5,30 (2,1)	5,25 (2,1)	5,18 (2,1)	5,16 (2,1)	5,14 (2,1)	4,97 (1,8)	4,67 (1,9)						
12		12	14	3,80	24,4	5,30 (2,1)	5,25 (2,1)	5,17 (2,1)	5,15 (2,1)	5,14 (2,1)	5,05 (2,0)	4,67 (1,9)						
13		8	20	4,15	25,2	5,24 (2,1)	5,19 (2,1)	5,11 (2,0)	5,10 (2,1)	5,08 (2,0)	5,01 (2,0)	4,62 (1,9)						
14		12	16	4,27	26,7	5,38 (2,2)	5,33 (2,1)	5,25 (2,1)	5,23 (2,1)	5,21 (2,1)	5,15 (2,1)	4,74 (1,9)						
15		14	14	4,62	28,8	5,48 (2,2)	5,43 (2,2)	5,35 (2,1)	5,34 (2,1)	5,32 (2,1)	5,25 (2,1)	4,84 (2,0)						
16		14	16	5,09	30,9	5,55 (2,2)	5,49 (2,2)	5,41 (2,2)	5,40 (2,2)	5,38 (2,2)	5,31 (2,1)	4,89 (2,0)						
erforderliche Schubbewehrung:					Diagonale ø7mm			Diagonale ø9 mm			Diagonale ø10mm							

Kursiv gedruckte Stützweiten überschreiten die zulässige Schlankheit für verformungsempfindliche Bauteile (l/d ≤ 150/l)
Der Durchhang wurde auf l/250 begrenzt; Klammerwerte geben die Mindestüberhöhung in [cm] an - maximale Überhöhung = l/250

Rechenwerte:	Stahl	Untergurte	f _{yk} = 500 N/mm ²		Montagestützweite:
		Diagonalen	f _{yk} = 420 N/mm ²		2,13 m bei Obergurt 40x2
		Betonstahl	f _{yk} = 500 N/mm ²		
	Beton	C25/30	f _{ck} = 25 N/mm ²		
		Fuge	rau		
Deckenziegel (s. Skizze): statisch nicht mitwirkend.					
Querschnittswerte:					
	Fußleiste (C25/30):	Höhe / Breite = 7,5 cm / 14,5 cm			
	Schubbreite Einzel- / Doppelträger	bo = 9,5 cm / 24 cm			

Urheber- und wettbewerbsrechtlich geschützt **FILIGRAN** Trägersysteme GmbH & Co. KG, Leese.

Allgemeine Geschäftsbedingungen:

Grundsätzlich ist die Haftung von FILIGRAN auf Vorsatz und grobe Fahrlässigkeit beschränkt. Die Haftung für Sach- und Rechtsmängel ist auf Vorsatz beschränkt. Im Übrigen haftet FILIGRAN für Schäden aus der Verletzung des Lebens, des Körpers oder der Gesundheit, die auf einer fahrlässigen Verletzung einer nicht leistungsbezogenen Schutzpflicht von FILIGRAN oder eines gesetzlichen Vertretes oder eines Erfüllungsgehilfen von FILIGRAN beruhen. Eine weitergehende Haftung von FILIGRAN ist ausgeschlossen. Hiervon ausgenommen ist die Haftung nach dem Produkthaftungsgesetz.

Momenten- und Querkrafttabelle

Z 1803-625-1S-2A

Hinweis: Diese Bemessungshilfe darf nur unverändert in der vorliegenden Form an Dritte weitergegeben werden. Der Nutzer der Bemessungshilfe verpflichtet sich, die erzielten Ergebnisse auf Richtigkeit und die Zulassung auf ihre Gültigkeit zu überprüfen. Im Übrigen gelten die am Ende dieser Seite abgedruckten Allgemeinen Geschäftsbedingungen.

<div style="display: flex; justify-content: space-around;"> <div style="text-align: center;"> <p>Einzelträger</p> </div> <div style="text-align: center;"> <p>Doppelträger</p> </div> </div>	<p>Ortbeton: C25/30</p> <p>Zulagen Betonstahl BS500 A/B</p> <p>Deckendicke h = 18 + 3 = 21 cm</p> <p>Trägerabstand = 62,5 cm</p> <p>Betondeckung $c_{nom} = 2,0$ cm</p> <p>Expositionsklasse: XC 1</p> <p>FILIGRAN S-Träger h = 15 cm</p> <p>Zulassungsbescheid Nr. Z-15.1-145 vom 1. Januar 2014</p> <p>Die Bemessungshilfe gilt längstens bis Ende 2015 und längstens bis zum Ablauf oder Änderung der Zulassung.</p>
------------------------------------------------------------------------------------------------------------------------------------------------------------------------------------------------------------	--------------------------------------------------------------------------------------------------------------------------------------------------------------------------------------------------------------------------------------------------------------------------------------------------------------------------------------------------------------------------------------------------------------------------------------------------

Bewehrung / Fußleiste					Einzelträger							Doppelträger								
Nr.	Unter- gurt 2 Stäbe	Zulage 1 Stab	vorh. A_s	d	Feldmoment			Querkraft				$V_{Rd,max}^*$	Feldmoment			Querkraft				$V_{Rd,max}^*$
					M_{Rd}	z	ϵ_c ϵ_s	$V_{Rd,sy}$ Diagonale					M_{Rd}	z	ϵ_c ϵ_s	$V_{Rd,sy}$ Diagonale				
								$\phi 7$ mm	$\phi 8$ mm	$\phi 9$ mm	$\phi 10$ mm					$\phi 7$ mm	$\phi 8$ mm	$\phi 9$ mm	$\phi 10$ mm	
mm	mm	cm ²	cm	kNm/R	cm	‰	kN/R	kN/R	kN/R	kN/R	kN/R	kNm/R	cm	‰	kN/R	kN/R	kN/R	kN/R	kN/R	
1	2	3	4	5	6	7	8	9	10	11	11	12	13	14	15	16	17	18	18	
1	8		1,01	17,1	7,3	16,6	2,1	14,3	17,1	20,3	23,9	34,8	14,2	16,2	<u>24,0</u>	31,2	36,9	43,3	50,4	88,0
2	8	6	1,29	16,9	9,1	16,3	2,5	14,1	16,9	20,0	23,5	34,3	17,6	15,7	<u>17,7</u>	30,8	36,3	42,6	49,7	86,7
3	8	8	1,51	16,8	10,5	16,1	2,9	13,9	16,7	19,8	23,3	34,0	20,2	15,4	<u>14,5</u>	30,4	36,0	42,2	49,2	85,8
4	8	10	1,79	16,6	12,3	15,8	3,3	13,8	16,5	19,6	23,0	33,6	23,4	15,0	<u>11,5</u>	30,1	35,5	41,7	48,6	84,8
5	8	12	2,14	16,5	14,4	15,5	<u>21,4</u>	13,6	16,3	19,3	22,7	33,2	27,0	14,5	<u>8,9</u>	29,7	35,1	41,2	48,0	83,8
6	12		2,26	16,9	15,6	15,9	<u>20,6</u>	14,1	16,9	20,0	23,5	34,3	29,2	14,9	<u>8,6</u>	30,8	36,3	42,6	49,7	86,7
7	8	14	2,54	16,3	16,8	15,2	<u>17,2</u>	13,4	16,1	19,1	22,5	32,8	31,0	14,0	<u>6,9</u>	29,4	34,7	40,7	47,4	82,7
8	12	8	2,76	16,8	18,6	15,5	<u>16,1</u>	13,9	16,7	19,8	23,3	33,9	34,3	14,3	<u>6,3</u>	30,4	35,9	42,1	49,1	85,7
9	8	16	3,02	16,2	19,4	14,8	<u>13,1</u>	13,3	15,9	18,9	22,2	32,4	35,3	13,4	<u>5,2</u>	29,0	34,3	40,2	46,8	81,8
10	12	12	3,39	16,6	22,2	15,1	<u>11,0</u>	13,7	16,4	19,5	22,9	33,4	39,9	13,5	<u>4,3</u>	30,0	35,4	41,5	48,4	84,4
11	14	8	3,58	16,7	23,5	15,1	<u>10,1</u>	13,9	16,6	19,7	23,2	33,8	42,0	13,5	<u>3,8</u>	30,3	35,8	42,0	48,9	85,4
12	12	14	3,80	16,5	24,4	14,7	<u>8,8</u>	13,6	16,3	19,3	22,7	33,1	43,1	13,0	<u>3,2</u>	29,7	35,1	41,2	48,0	83,7
13	8	20	4,15	15,9	25,2	14,0	<u>7,1</u>	13,0	15,5	18,4	21,7	31,6	43,5	12,2	<u>2,4</u>	28,4	33,5	39,3	45,8	79,9
14	12	16	4,27	16,3	26,7	14,4	<u>7,0</u>	13,5	16,1	19,1	22,5	32,8	45,8	12,5	<u>2,3</u>	29,4	34,7	40,8	47,5	82,9
15	14	14	4,62	16,5	28,8	14,3	<u>6,1</u>	13,6	16,3	19,3	22,7	33,2	47,0	12,5	<u>2,2</u>	29,7	35,1	41,2	48,0	83,8
16	14	16	5,09	16,4	30,9	14,0	<u>4,9</u>	13,5	16,2	19,2	22,5	32,9	47,1	12,4	<u>2,1</u>	29,5	34,8	40,8	47,6	83,0
Querkraftwiderstände mit Schubzulagen ¹⁾							20,8	23,3	26,2	29,5						44,0	49,1	54,9	61,4	

Rechenwerte: Stahl Untergurte $f_{yk} = 500$ N/mm²
 Diagonale $f_{yk} = 420$ N/mm²
 Betonstahl $f_{yk} = 500$ N/mm²
 Beton C25/30 $f_{ck} = 25$ N/mm²
 Fuge rau

Deckenziegel (s. Skizze): statisch nicht mitwirkend.
 Direktes Auflager mit Auflagertiefe ≥ 12 cm

Querschnittswerte:
 Fußleiste (C25/30): Höhe / Breite = 7,5 cm / 14,5 cm
 Schubbreite Einzel- / Doppelträger $b_o = 9,5$ cm / 24 cm
 Ziegelschale = 1,5 cm

¹⁾ Diagonale der jeweiligen Spalte mit DH-Zulage eine Diagonale $\phi 6$ mm alle 20 cm.
 $V_{Rd,max}$ ist immer einzuhalten!

*) Obergrenze für den Querkraft- bzw. Verbundnachweis

Urheber- und wettbewerbsrechtlich geschützt **FILIGRAN** Trägersysteme GmbH & Co. KG, Leese.

Allgemeine Geschäftsbedingungen:

Grundsätzlich ist die Haftung von FILIGRAN auf Vorsatz und grobe Fahrlässigkeit beschränkt. Die Haftung für Sach- und Rechtsmängel ist auf Vorsatz beschränkt. Im Übrigen haftet FILIGRAN für Schäden aus der Verletzung des Lebens, des Körpers oder der Gesundheit, die auf einer fahrlässigen Verletzung einer nicht leistungsbezogenen Schutzpflicht von FILIGRAN oder eines gesetzlichen Vertreters oder eines Erfüllungsgehilfen von FILIGRAN beruhen. Eine weitergehende Haftung von FILIGRAN ist ausgeschlossen. Hiervon ausgenommen ist die Haftung nach dem Produkthaftungsgesetz.

Momenten- und Querkrafttabelle

Z 1806-625-1S-2A

Hinweis: Diese Bemessungshilfe darf nur unverändert in der vorliegenden Form an Dritte weitergegeben werden. Der Nutzer der Bemessungshilfe verpflichtet sich, die erzielten Ergebnisse auf Richtigkeit und die Zulassung auf ihre Gültigkeit zu überprüfen. Im Übrigen gelten die am Ende dieser Seite abgedruckten Allgemeinen Geschäftsbedingungen.

<div style="display: flex; justify-content: space-around;"> <div style="text-align: center;"> <p>Einzelträger</p> </div> <div style="text-align: center;"> <p>Doppelträger</p> </div> </div>	<p>Ortbeton: C25/30</p> <p>Zulagen Betonstahl BSt 500 A/B</p> <p>Deckendicke h = 18 + 6 = 24 cm</p> <p>Trägerabstand = 62,5 cm</p> <p>Betondeckung $c_{nom} = 2,0$ cm</p> <p>Expositionsklasse: XC 1</p> <p>FILIGRAN S-Träger h = 17 cm</p> <p>Zulassungsbescheid Nr. Z-15.1-145 vom 1. Januar 2014</p> <p>Die Bemessungshilfe gilt längstens bis Ende 2015 und längstens bis zum Ablauf oder Änderung der Zulassung.</p>
------------------------------------------------------------------------------------------------------------------------------------------------------------------------------------------------------------	----------------------------------------------------------------------------------------------------------------------------------------------------------------------------------------------------------------------------------------------------------------------------------------------------------------------------------------------------------------------------------------------------------------------------------------------------

Bewehrung / Fußleiste					Einzelträger							Doppelträger								
Nr.	Untergurt 2 Stäbe	Zulage 1 Stab	vorh. A_s	d	Feldmoment			Querkraft				$V_{Rd,max}^*$	Feldmoment			Querkraft				$V_{Rd,max}^*$
					M_{Rd}	z	ϵ_c ϵ_s	$V_{Rd,sy}$ Diagonale					M_{Rd}	z	ϵ_c ϵ_s	$V_{Rd,sy}$ Diagonale				
								ø7mm	ø8mm	ø9mm	ø10mm					ø7mm	ø8mm	ø9mm	ø10mm	
mm	mm	cm ²	cm	kNm/R	cm	‰	kN/R	kN/R	kN/R	kN/R	kN/R	kNm/R	cm	‰	kN/R	kN/R	kN/R	kN/R	kN/R	
1	2	3	4	5	6	7	8	9	10	11	11	12	13	14	15	16	17	18	18	
1	8		1,01	20,1	8,6	19,8	1,3	17,3	20,6	24,5	28,8	42,1	17,2	19,6	1,7	37,8	44,6	52,2	60,8	106,4
2	8	6	1,29	19,9	10,9	19,5	1,5	17,1	20,4	24,2	28,4	41,6	21,7	19,3	2,1	37,3	44,0	51,6	60,0	105,0
3	8	8	1,51	19,8	12,7	19,3	1,7	16,9	20,2	24,0	28,2	41,2	25,1	19,1	2,3	37,0	43,6	51,1	59,5	104,2
4	8	10	1,79	19,6	14,9	19,1	1,9	16,7	20,0	23,7	27,9	40,8	29,4	18,9	2,7	36,7	43,2	50,7	59,0	103,2
5	8	12	2,14	19,5	17,5	18,9	2,1	16,6	19,8	23,5	27,6	40,4	34,5	18,6	3,1	36,3	42,8	50,2	58,4	102,2
6	12		2,26	19,9	19,0	19,3	2,2	17,0	20,4	24,2	28,4	41,6	37,3	19,0	3,2	37,3	44,0	51,6	60,0	105,0
7	8	14	2,54	19,3	20,6	18,6	2,4	16,4	19,6	23,3	27,3	40,0	40,4	18,3	<u>23,5</u>	36,0	42,4	49,7	57,8	101,2
8	12	8	2,76	19,8	22,9	19,0	2,6	16,9	20,2	23,9	28,1	41,2	44,8	18,6	<u>21,9</u>	37,0	43,6	51,1	59,5	104,1
9	8	16	3,02	19,2	24,1	18,4	2,8	16,3	19,4	23,1	27,1	39,7	47,0	17,9	<u>19,1</u>	35,6	42,0	49,2	57,3	100,2
10	12	12	3,39	19,6	27,6	18,7	3,1	16,7	20,0	23,7	27,8	40,7	53,6	18,2	<u>17,0</u>	36,5	43,1	50,5	58,8	102,8
11	14	8	3,58	19,7	29,3	18,8	3,2	16,8	20,1	23,9	28,0	41,1	56,8	18,2	<u>16,0</u>	36,9	43,5	50,9	59,3	103,7
12	12	14	3,80	19,5	30,6	18,5	3,4	16,6	19,8	23,5	27,6	40,4	59,2	17,9	<u>14,7</u>	36,3	42,8	50,1	58,3	102,1
13	8	20	4,15	18,9	32,2	17,8	<u>22,8</u>	16,0	19,1	22,6	26,6	38,9	62,0	17,2	<u>12,7</u>	35,0	41,2	48,3	56,2	98,3
14	12	16	4,27	19,3	33,9	18,3	<u>22,6</u>	16,4	19,7	23,3	27,4	40,1	65,3	17,6	<u>12,6</u>	36,0	42,4	49,7	57,9	101,3
15	14	14	4,62	19,5	36,7	18,3	<u>20,8</u>	16,6	19,8	23,5	27,6	40,4	70,6	17,6	<u>11,5</u>	36,3	42,8	50,2	58,4	102,2
16	14	16	5,09	19,4	40,0	18,1	<u>18,4</u>	16,5	19,7	23,4	27,4	40,2	76,5	17,3	<u>10,0</u>	36,1	42,5	49,8	58,0	101,5
17	12	20	5,40	19,1	41,6	17,7	<u>16,9</u>	16,2	19,3	22,9	26,9	39,4	79,3	16,9	<u>9,0</u>	35,4	41,8	48,9	57,0	99,7
18	14	20	6,22	19,1	47,5	17,6	<u>14,2</u>	16,2	19,4	23,0	27,0	39,6	89,9	16,6	<u>7,2</u>	35,6	41,9	49,1	57,2	100,0
Querkraftwiderstände mit Schubzulagen ¹⁾							25,5	28,6	32,2	36,1						54,1	60,3	67,4	75,3	

Rechenwerte: Stahl Untergurte $f_{yk} = 500$ N/mm²
 Diagonale $f_{yk} = 420$ N/mm²
 Betonstahl $f_{yk} = 500$ N/mm²
 Beton C25/30 $f_{ck} = 25$ N/mm²
 Fuge rau

Deckenziegel (s. Skizze): statisch nicht mitwirkend.
 Direktes Auflager mit Auflagertiefe ≥ 12 cm

Querschnittswerte:
 Fußleiste (C25/30): Höhe / Breite = 7,5 cm / 14,5 cm
 Schubbreite Einzel- / Doppelträger $b_o = 9,5$ cm / 24 cm
 Ziegelschale = 1,5 cm

¹⁾ Diagonale der jeweiligen Spalte mit DH-Zulage eine Diagonale ø6mm alle 20 cm.
 $V_{Rd,max}$ ist immer einzuhalten!

^{*} Obergrenze für den Querkraft- bzw. Verbundnachweis

Allgemeine Geschäftsbedingungen:
 Grundsätzlich ist die Haftung von FILIGRAN auf Vorsatz und grobe Fahrlässigkeit beschränkt. Die Haftung für Sach- und Rechtsmängel ist auf Vorsatz beschränkt. Im Übrigen haftet FILIGRAN für Schäden aus der Verletzung des Lebens, des Körpers oder der Gesundheit, die auf einer fahrlässigen Verletzung einer nicht leistungsbezogenen Schutzpflicht von FILIGRAN oder eines gesetzlichen Vertretes oder eines Erfüllungsgehilfen von FILIGRAN beruhen. Eine weitergehende Haftung von FILIGRAN ist ausgeschlossen. Hiervon ausgenommen ist die Haftung nach dem Produkthaftungsgesetz.

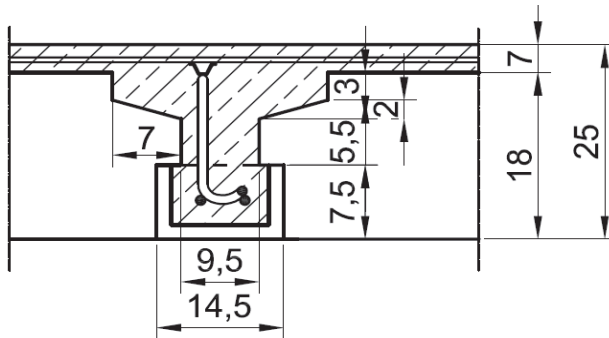
18.03.2014 / CF

Momenten- und Stützweitentabelle

Z 1807-625-1S-2A

Hinweis: Diese Bemessungshilfe darf nur unverändert in der vorliegenden Form an Dritte weitergegeben werden. Der Nutzer der Bemessungshilfe verpflichtet sich, die erzielten Ergebnisse auf Richtigkeit und die Zulassung auf ihre Gültigkeit zu überprüfen. Im Übrigen gelten die am Ende dieser Seite abgedruckten Allgemeinen Geschäftsbedingungen.

Einzelträger



Ortbeton: C25/30

Zulagen Betonstahl BSt 500 A/B

Deckendicke $h = 18 + 7 = 25$ cm

Trägerabstand = 62,5 cm

Betondeckung $c_{nom} = 2,0$ cm

Expositionsklasse: XC 1

FILIGRAN S-Träger $h = 18$ cm

Zulassungsbescheid Nr. Z-15.1-145

vom 1. Januar 2014

Die Bemessungshilfe gilt längstens bis Ende 2015 und längstens bis zum Ablauf oder Änderung der Zulassung.

Nr.	Statik Pos.	Bewehrung			M_{Rd} kNm/R	Stützweiten Einzelträger (Mindestüberhöhung)											
		Untergurt	Zulage	vorh. A_s		1. Zeile: Verkehrslast Q_k [kN/m ²], Nutzlast-Kategorie 2. Zeile: Bemessungslast $E_d = \gamma_G \cdot G_k + \gamma_Q \cdot Q_k$ [kN/m ²] (Deckenrohgewicht: 4,1 kN/m ² , Putz und Belag: 1,5 kN/m ²) = G_k											
		2 Stäbe	1 Stab	cm ²		1,50 A,B	2,00 A,B	2,80 A,B	3,00 A,B	3,20 A,B	4,00 A,B	5,00 C,D	6,00 C,D	7,00 C,D	8,00 C,D		
1	2	3	4	5	6	7	8	9	10	11	12						
		mm	mm	cm ²	kNm/R	m (cm)	m (cm)	m (cm)	m (cm)	m (cm)	m (cm)	m (cm)	m (cm)				
						Diagonale $\phi 7$ mm											
1		8		1,01	9,1	3,44 (0,0)	3,32 (0,0)	3,14 (0,0)	3,10 (0,0)	3,06 (0,0)	2,93 (0,0)	2,78 (0,0)					
2		8	6	1,29	11,5	3,87 (0,0)	3,73 (0,0)	3,53 (0,0)	3,49 (0,0)	3,45 (0,0)	3,29 (0,0)	3,12 (0,0)					
3		8	8	1,51	13,3	4,17 (0,2)	4,02 (0,1)	3,81 (0,0)	3,76 (0,0)	3,71 (0,0)	3,55 (0,0)	3,36 (0,0)					
4		8	10	1,79	15,7	4,52 (0,5)	4,36 (0,3)	4,13 (0,1)	4,08 (0,1)	4,03 (0,0)	3,84 (0,0)	3,65 (0,0)					
5		8	12	2,14	18,5	4,91 (0,9)	4,73 (0,7)	4,48 (0,4)	4,43 (0,3)	4,37 (0,3)	4,17 (0,1)	3,96 (0,2)					
6		12		2,26	19,9	5,10 (1,0)	4,92 (0,8)	4,66 (0,5)	4,60 (0,4)	4,55 (0,4)	4,34 (0,2)	4,12 (0,2)					
7		8	14	2,54	21,7	5,32 (1,4)	5,13 (1,1)	4,86 (0,7)	4,80 (0,7)	4,74 (0,6)	4,53 (0,4)	4,30 (0,4)					
8		12	8	2,76	24,1	5,60 (1,7)	5,40 (1,3)	5,12 (0,9)	5,05 (0,8)	4,99 (0,8)	4,77 (0,5)	4,52 (0,6)					
9		8	16	3,02	25,4	5,76 (2,0)	5,55 (1,6)	5,26 (1,2)	5,19 (1,1)	5,13 (1,0)	4,90 (0,7)	4,65 (0,8)					
10		12	12	3,39	29,1	6,15 (2,5)	5,93 (2,0)	5,62 (1,5)	5,55 (1,4)	5,49 (1,3)	5,24 (1,0)	4,97 (1,0)					
11		14	8	3,58	30,8	6,26 (2,5)	6,11 (2,3)	5,79 (1,7)	5,72 (1,6)	5,65 (1,5)	5,39 (1,1)	5,12 (1,2)					
12		12	14	3,80	32,2	6,28 (2,5)	6,23 (2,5)	5,92 (1,9)	5,85 (1,8)	5,78 (1,7)	5,51 (1,3)	5,23 (1,3)					
13		8	20	4,15	34,0	6,27 (2,5)	6,22 (2,5)	6,08 (2,3)	6,00 (2,2)	5,93 (2,0)	5,66 (1,6)	5,37 (1,7)					
14		12	16	4,27	35,8	6,42 (2,6)	6,37 (2,6)	6,24 (2,4)	6,16 (2,2)	6,09 (2,1)	5,81 (1,6)	5,51 (1,7)					
15		14	14	4,62	38,8	6,56 (2,6)	6,51 (2,6)	6,43 (2,6)	6,41 (2,6)	6,34 (2,4)	6,05 (1,9)	5,74 (2,0)					
16		14	16	5,09	42,2	6,67 (2,7)	6,62 (2,7)	6,55 (2,6)	6,52 (2,6)	6,51 (2,6)	6,31 (2,3)	5,99 (2,4)					
17		12	20	5,40	44,0	6,69 (2,7)	6,64 (2,7)	6,56 (2,6)	6,54 (2,6)	6,52 (2,6)	6,44 (2,6)	6,01 (2,4)					
18		14	20	6,22	50,2	6,90 (2,8)	6,85 (2,8)	6,76 (2,7)	6,75 (2,7)	6,73 (2,7)	6,65 (2,7)	6,20 (2,5)					

erforderliche Schubbewehrung:

$\phi 8$ mm

Dia. $\phi 9$ mm

Diagonale $\phi 10$ mm

$\phi 10 + SZ^{1)}$

Kursiv gedruckte Stützweiten überschreiten die zulässige Schlankheit für verformungsempfindliche Bauteile ($l/d \leq 150/l$)

Der Durchhang wurde auf $l/250$ begrenzt; Klammerwerte geben die Mindestüberhöhung in [cm] an - maximale Überhöhung = $l/250$

Rechenwerte:

Stahl Untergurte $f_{yk} = 500$ N/mm²
 Diagonalen $f_{yk} = 420$ N/mm²
 Betonstahl $f_{yk} = 500$ N/mm²
 Beton C25/30 $f_{ck} = 25$ N/mm²
 Fuge rau

Montagestützweite:

2,02 m bei Obergurt 40x2 & Dia. $\geq \phi 8$ mm

Deckenziegel (s. Skizze): statisch nicht mitwirkend.

Biegebemessung als Rippendecke (Z-15.1-145, Anlage 9 beachten)

Querschnittswerte:

Fußleiste (C25/30): Höhe / Breite = 7,5 cm / 14,5 cm
 Schubbreite Einzel- / Doppelträger $b_o = 9,5$ cm / 24 cm

Urheber- und wettbewerbsrechtlich geschützt **FILIGRAN** Trägersysteme GmbH & Co. KG, Leese.

Allgemeine Geschäftsbedingungen:

Grundsätzlich ist die Haftung von FILIGRAN auf Vorsatz und grobe Fahrlässigkeit beschränkt. Die Haftung für Sach- und Rechtsmängel ist auf Vorsatz beschränkt. Im Übrigen haftet FILIGRAN für Schäden aus der Verletzung des Lebens, des Körpers oder der Gesundheit, die auf einer fahrlässigen Verletzung einer nicht leistungsbezogenen Schutzpflicht von FILIGRAN oder eines gesetzlichen Vertretes oder eines Erfüllungsgehilfen von FILIGRAN beruhen. Eine weitergehende Haftung von FILIGRAN ist ausgeschlossen. Hiervon ausgenommen ist die Haftung nach dem Produkthaftungsgesetz.

Momenten- und Querkrafttabelle

Z 1807-625-1S-2A

Hinweis: Diese Bemessungshilfe darf nur unverändert in der vorliegenden Form an Dritte weitergegeben werden. Der Nutzer der Bemessungshilfe verpflichtet sich, die erzielten Ergebnisse auf Richtigkeit und die Zulassung auf ihre Gültigkeit zu überprüfen. Im Übrigen gelten die am Ende dieser Seite abgedruckten Allgemeinen Geschäftsbedingungen.

	<p>Ortbeton: C25/30</p> <p>Zulagen Betonstahl BSt 500 A/B</p> <p>Deckendicke h = 18 + 7 = 25 cm</p> <p>Trägerabstand = 62,5 cm</p> <p>Betondeckung $c_{nom} = 2,0$ cm</p> <p>Expositionsklasse: XC 1</p> <p>FILIGRAN S-Träger h = 18 cm</p> <p>Zulassungsbescheid Nr. Z-15.1-145 vom 1. Januar 2014</p> <p>Die Bemessungshilfe gilt längstens bis Ende 2015 und längstens bis zum Ablauf oder Änderung der Zulassung.</p>
--	----------------------------------------------------------------------------------------------------------------------------------------------------------------------------------------------------------------------------------------------------------------------------------------------------------------------------------------------------------------------------------------------------------------------------------------------------

Bewehrung / Fußleiste					Einzelträger							Doppelträger								
Nr.	Untergurt 2 Stäbe	Zulage 1 Stab	vorh. A_s	d	Feldmoment			Querlast					Feldmoment			Querlast				
					M_{Rd}	z	ϵ_{cs}	$V_{Rd,sy}$ Diagonale				$V_{Rd,max}^*$	M_{Rd}	z	ϵ_{cs}	$V_{Rd,sy}$ Diagonale				$V_{Rd,max}^*$
								ϵ_{cs}	ϵ_{cs}	ϵ_{cs}	ϵ_{cs}					ϵ_{cs}	ϵ_{cs}	ϵ_{cs}	ϵ_{cs}	
mm	mm	cm ²	cm	kNm/R	cm	‰	Ø7mm	Ø8mm	Ø9mm	Ø10mm	kN/R	kNm/R	cm	‰	kN/R	kN/R	kN/R	kN/R	kN/R	
1	2	3	4	5	6	7	8	9	10	11	11	12	13	14	15	16	17	18	18	
1	8		1,01	21,1	9,1	20,7	1,2	18,1	21,6	25,6	30,0	42,8	18,0	20,6	1,7	39,6	46,7	54,6	63,5	108,1
2	8	6	1,29	20,9	11,5	20,5	1,5	17,9	21,3	25,3	29,7	42,3	22,8	20,3	2,0	39,2	46,1	54,0	62,8	106,9
3	8	8	1,51	20,8	13,3	20,3	1,6	17,7	21,2	25,1	29,4	42,0	26,4	20,1	2,2	38,9	45,8	53,6	62,3	106,0
4	8	10	1,79	20,6	15,7	20,1	1,8	17,6	21,0	24,9	29,2	41,6	30,9	19,9	2,6	38,5	45,4	53,1	61,7	105,1
5	8	12	2,14	20,5	18,5	19,9	2,1	17,4	20,8	24,6	28,9	41,2	36,4	19,6	3,0	38,2	44,9	52,6	61,2	104,1
6	12		2,26	20,9	19,9	20,3	2,1	17,9	21,3	25,3	29,7	42,3	39,3	20,0	3,1	39,2	46,1	54,0	62,8	106,9
7	8	14	2,54	20,3	21,7	19,6	2,3	17,3	20,6	24,4	28,6	40,8	42,6	19,3	<u>24,9</u>	37,8	44,5	52,1	60,6	103,1
8	12	8	2,76	20,8	24,1	20,0	2,5	17,7	21,2	25,1	29,4	41,9	47,2	19,6	<u>23,2</u>	38,8	45,7	53,5	62,2	105,9
9	8	16	3,02	20,2	25,4	19,4	2,7	17,1	20,4	24,2	28,4	40,5	49,6	18,9	<u>20,3</u>	37,5	44,1	51,7	60,1	102,2
10	12	12	3,39	20,6	29,1	19,7	2,9	17,5	20,9	24,8	29,1	41,5	56,6	19,2	<u>18,0</u>	38,4	45,2	52,9	61,5	104,7
11	14	8	3,58	20,7	30,8	19,8	3,0	17,7	21,1	25,0	29,3	41,8	59,9	19,2	<u>17,0</u>	38,7	45,6	53,4	62,0	105,6
12	12	14	3,80	20,5	32,2	19,5	3,2	17,4	20,8	24,6	28,9	41,2	62,5	18,9	<u>15,6</u>	38,2	44,9	52,6	61,1	104,0
13	8	20	4,15	19,9	34,0	18,8	<u>24,2</u>	16,8	20,1	23,8	27,9	39,8	65,6	18,2	<u>13,5</u>	36,8	43,4	50,8	59,0	100,5
14	12	16	4,27	20,3	35,8	19,3	<u>23,9</u>	17,3	20,6	24,4	28,7	40,9	69,0	18,6	<u>13,4</u>	37,9	44,6	52,2	60,7	103,3
15	14	14	4,62	20,5	38,8	19,3	<u>22,1</u>	17,4	20,8	24,6	28,9	41,2	74,6	18,6	<u>12,2</u>	38,2	44,9	52,6	61,2	104,1
16	14	16	5,09	20,4	42,2	19,1	<u>19,6</u>	17,3	20,7	24,5	28,7	41,0	80,9	18,3	<u>10,7</u>	37,9	44,7	52,3	60,8	103,5
17	12	20	5,40	20,1	44,0	18,7	<u>17,9</u>	17,0	20,3	24,1	28,2	40,3	84,0	17,9	<u>9,7</u>	37,3	43,9	51,4	59,8	101,7
18	14	20	6,22	20,1	50,2	18,6	<u>15,2</u>	17,1	20,4	24,1	28,3	40,4	95,2	17,6	<u>8,0</u>	37,4	44,1	51,6	60,0	102,1
Querlastwiderstände mit Schubzulagen ¹⁾							26,9	30,1	33,8	38,0						57,0	63,5	70,9	79,2	

Rechenwerte: Stahl Untergurte $f_{yk} = 500$ N/mm²
 Diagonalen $f_{yk} = 420$ N/mm²
 Betonstahl $f_{yk} = 500$ N/mm²
 Beton C25/30 $f_{ck} = 25$ N/mm²
 Fuge rau

Deckenziegel (s. Skizze): statisch nicht mitwirkend.
 Direktes Auflager mit Auflagertiefe ≥ 12 cm
 Querschnittswerte:

Fußleiste (C25/30): Höhe / Breite = 7,5 cm / 14,5 cm
 Schubbreite Einzel- / Doppelträger $b_o = 9,5$ cm / 24 cm
 Ziegelschale = 1,5 cm

¹⁾ Diagonale der jeweiligen Spalte mit DH-Zulage eine Diagonale $\phi 6$ mm alle 20 cm.
 $V_{Rd,max}$ ist immer einzuhalten!

*) Obergrenze für den Querkraft- bzw. Verbundnachweis

Urheber- und wettbewerbsrechtlich geschützt **FILIGRAN** Trägersysteme GmbH & Co. KG, Leese.

Allgemeine Geschäftsbedingungen:

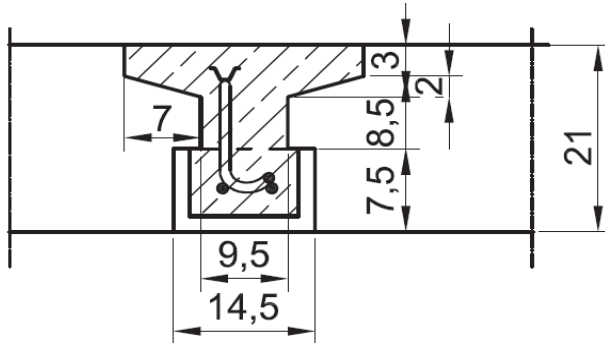
Grundsätzlich ist die Haftung von FILIGRAN auf Vorsatz und grobe Fahrlässigkeit beschränkt. Die Haftung für Sach- und Rechtsmängel ist auf Vorsatz beschränkt. Im Übrigen haftet FILIGRAN für Schäden aus der Verletzung des Lebens, des Körpers oder der Gesundheit, die auf einer fahrlässigen Verletzung einer nicht leistungsbezogenen Schutzpflicht von FILIGRAN oder eines gesetzlichen Vertretes oder eines Erfüllungsgehilfen von FILIGRAN beruhen. Eine weitergehende Haftung von FILIGRAN ist ausgeschlossen. Hiervon ausgenommen ist die Haftung nach dem Produkthaftungsgesetz.

Momenten- und Stützweitentabelle

Z 2100-625-1S-2A

Hinweis: Diese Bemessungshilfe darf nur unverändert in der vorliegenden Form an Dritte weitergegeben werden. Der Nutzer der Bemessungshilfe verpflichtet sich, die erzielten Ergebnisse auf Richtigkeit und die Zulassung auf ihre Gültigkeit zu überprüfen. Im Übrigen gelten die am Ende dieser Seite abgedruckten Allgemeinen Geschäftsbedingungen.

Einzelträger



Ortbeton: C25/30

Zulagen Betonstahl BSt 500 A/B

Deckendicke $h = 21 + 0 = 21$ cm

Trägerabstand = 62,5 cm

Betondeckung $c_{nom} = 2,0$ cm

Expositionsklasse: XC 1

FILIGRAN S-Träger $h = 15$ cm

Zulassungsbescheid Nr. Z-15.1-145

vom 1. Januar 2014

Die Bemessungshilfe gilt längstens bis Ende 2015 und längstens bis zum Ablauf oder Änderung der Zulassung.

Nr.	Statik Pos.	Bewehrung			M_{Rd}	Stützweiten Einzelträger (Mindestüberhöhung)											
		Untergurt	Zulage	vorh. A_s		1. Zeile: Verkehrslast Q_k [kN/m ²], Nutzlast-Kategorie 2. Zeile: Bemessungslast $E_d = \gamma_G \cdot G_k + \gamma_Q \cdot Q_k$ [kN/m ²] (Deckenrohgewicht: 2,8 kN/m ² , Putz und Belag: 1,5 kN/m ²) = G_k											
		2 Stäbe	1 Stab	cm ²		1,50 A,B	2,00 A,B	2,80 A,B	3,00 A,B	3,20 A,B	4,00 A,B	5,00 C,D	m	m	m	m	m
		mm	mm	cm ²	8,06	8,81	10,01	10,31	10,61	11,81	13,31	m (cm)	m (cm)	m (cm)	m (cm)	m (cm)	m (cm)
1		2	3	4	5	6	7	8	9	10	11	12	Diagonale $\phi 7$ mm				
1		8		1,01	7,2	3,38 (0,2)	3,23 (0,1)	3,03 (0,0)	2,98 (0,0)	2,94 (0,0)	2,79 (0,0)	2,63 (0,0)					
2		8	6	1,29	9,0	3,78 (0,6)	3,61 (0,4)	3,39 (0,2)	3,34 (0,1)	3,29 (0,1)	3,12 (0,0)	2,94 (0,0)					
3		8	8	1,51	10,3	4,05 (0,9)	3,87 (0,7)	3,64 (0,4)	3,58 (0,3)	3,53 (0,3)	3,35 (0,1)	3,15 (0,2)					
4		8	10	1,79	12,0	4,37 (1,4)	4,18 (1,0)	3,92 (0,7)	3,86 (0,6)	3,81 (0,5)	3,61 (0,3)	3,40 (0,4)					
5		8	12	2,14	14,0	4,70 (1,9)	4,51 (1,5)	4,23 (1,0)	4,16 (0,9)	4,11 (0,9)	3,89 (0,6)	3,67 (0,7)					
6		12		2,26	15,1	4,85 (2,0)	4,69 (1,7)	4,40 (1,2)	4,34 (1,1)	4,27 (1,0)	4,05 (0,7)	3,82 (0,8)					
7		8	14	2,54	16,2	4,83 (1,9)	4,78 (1,9)	4,55 (1,5)	4,48 (1,4)	4,42 (1,3)	4,19 (0,9)	3,94 (1,0)					
8		12	8	2,76	17,9	5,01 (2,0)	4,96 (2,0)	4,79 (1,7)	4,72 (1,6)	4,65 (1,5)	4,41 (1,1)	4,15 (1,2)					
9		8	16	3,02	18,6	4,95 (2,0)	4,90 (2,0)	4,83 (1,9)	4,80 (1,9)	4,73 (1,8)	4,49 (1,4)	4,23 (1,5)					
10		12	12	3,39	21,0	5,15 (2,1)	5,10 (2,0)	5,03 (2,0)	5,00 (2,0)	4,99 (2,0)	4,77 (1,6)	4,50 (1,8)					
11		14	8	3,58	22,1	5,24 (2,1)	5,19 (2,1)	5,11 (2,1)	5,09 (2,0)	5,07 (2,0)	4,90 (1,8)	4,59 (1,9)					
12		14	14	4,62	24,8	5,40 (2,2)	5,35 (2,2)	5,27 (2,1)	5,25 (2,1)	5,23 (2,1)	5,15 (2,1)	4,73 (1,9)					

erforderliche Schubbewehrung:

$\phi 7$ mm

Diagonale $\phi 8$ mm

Diagonale $\phi 9$ mm

Kursiv gedruckte Stützweiten überschreiten die zulässige Schlankheit für verformungsempfindliche Bauteile ($l/d \leq 150/l$)
Der Durchhang wurde auf $l/250$ begrenzt; Klammerwerte geben die Mindestüberhöhung in [cm] an - maximale Überhöhung = $l/250$

Rechenwerte: Stahl Untergurte $f_{yk} = 500$ N/mm²
Diagonalen $f_{yk} = 420$ N/mm²
Betonstahl $f_{yk} = 500$ N/mm²
Beton C25/30 $f_{ck} = 25$ N/mm²
Fuge rau
Deckenziegel (s. Skizze): statisch nicht mitwirkend.

Montagestützweite:
2,21 m bei Obergurt 40x2

Querschnittswerte:
Fußleiste (C25/30): Höhe / Breite = 7,5 cm / 14,5 cm
Schubbreite Einzel- / Doppelträger $b_o = 9,5$ cm / 24 cm

Urheber- und wettbewerbsrechtlich geschützt **FILIGRAN** Trägersysteme GmbH & Co. KG, Leese.

Allgemeine Geschäftsbedingungen:

Grundsätzlich ist die Haftung von FILIGRAN auf Vorsatz und grobe Fahrlässigkeit beschränkt. Die Haftung für Sach- und Rechtsmängel ist auf Vorsatz beschränkt. Im Übrigen haftet FILIGRAN für Schäden aus der Verletzung des Lebens, des Körpers oder der Gesundheit, die auf einer fahrlässigen Verletzung einer nicht leistungsbezogenen Schutzpflicht von FILIGRAN oder eines gesetzlichen Vertretes oder eines Erfüllungsgehilfen von FILIGRAN beruhen. Eine weitergehende Haftung von FILIGRAN ist ausgeschlossen. Hiervon ausgenommen ist die Haftung nach dem Produkthaftungsgesetz.

Momenten- und Querkrafttabelle

Z 2100-625-1S-2A

Hinweis: Diese Bemessungshilfe darf nur unverändert in der vorliegenden Form an Dritte weitergegeben werden. Der Nutzer der Bemessungshilfe verpflichtet sich, die erzielten Ergebnisse auf Richtigkeit und die Zulassung auf ihre Gültigkeit zu überprüfen. Im Übrigen gelten die am Ende dieser Seite abgedruckten Allgemeinen Geschäftsbedingungen.

<p>Einzelträger</p>	<p>Doppelträger</p>	<p>Ortbeton: C25/30</p> <p>Zulagen Betonstahl BSt 500 A/B</p> <p>Deckendicke h = 21 + 0 = 21 cm</p> <p>Trägerabstand = 62,5 cm</p> <p>Betondeckung c_{nom} = 2,0 cm</p> <p>Expositionsklasse: XC 1</p> <p>FILIGRAN S-Träger h = 15 cm</p> <p>Zulassungsbescheid Nr. Z-15.1-145 vom 1. Januar 2014</p> <p>Die Bemessungshilfe gilt längstens bis Ende 2015 und längstens bis zum Ablauf oder Änderung der Zulassung.</p>
----------------------------	----------------------------	-----------------------------------------------------------------------------------------------------------------------------------------------------------------------------------------------------------------------------------------------------------------------------------------------------------------------------------------------------------------------------------------------------------------------------------------------

Nr.	Bewehrung / Fußleiste				Einzelträger							Doppelträger						
	Untergurt 2 Stäbe	Zulage 1 Stab	vorh. A _s	d	Feldmoment			Querkraft				Feldmoment			Querkraft			
					M _{Rd}	z	ε _c ε _s	V _{Rd,sy} Diagonale			V _{Rd,max} *	M _{Rd}	z	ε _c ε _s	V _{Rd,sy} Diagonale			V _{Rd,max} *
	mm	mm	cm ²	cm	kNm/R	cm	‰	ø7 mm	ø8 mm	ø9 mm	kN/R	kNm/R	cm	‰	kN/R	ø7 mm	ø8 mm	ø9 mm
1	2	3	4	5	6	7	8	9	10	11	12	13	14	15	16	17	18	18
1	8		1,01	17,1	7,2	16,4	2,8	14,0	16,7	19,9	34,1	14,2	16,2	<u>24,0</u>	31,2	36,9	43,3	88,0
2	8	6	1,29	16,9	9,0	16,0	<u>25,0</u>	14,0	16,7	19,9	34,1	17,6	15,7	<u>17,7</u>	30,8	36,3	42,6	86,7
3	8	8	1,51	16,8	10,3	15,8	<u>20,6</u>	13,9	16,7	19,8	34,0	20,2	15,4	<u>14,5</u>	30,4	36,0	42,2	85,8
4	8	10	1,79	16,6	12,0	15,4	<u>16,6</u>	13,8	16,5	19,6	33,6	23,4	15,0	<u>11,4</u>	30,1	35,5	41,7	84,8
5	8	12	2,14	16,5	14,0	15,0	<u>13,1</u>	13,6	16,3	19,3	33,2	27,0	14,5	<u>8,6</u>	29,7	35,1	41,2	83,8
6	12		2,26	16,9	15,1	15,4	<u>12,4</u>	14,0	16,7	19,9	34,1	29,2	14,9	<u>8,0</u>	30,8	36,3	42,6	86,7
7	8	14	2,54	16,3	16,2	14,6	<u>9,7</u>	13,4	16,1	19,1	32,8	30,9	14,0	<u>6,1</u>	29,4	34,7	40,7	82,7
8	12	8	2,76	16,8	17,9	14,9	<u>8,4</u>	13,9	16,7	19,8	33,9	34,1	14,2	<u>5,4</u>	30,4	35,9	42,1	85,7
9	8	16	3,02	16,2	18,6	14,2	<u>6,4</u>	13,3	15,9	18,9	32,4	34,9	13,3	<u>4,2</u>	29,0	34,3	40,2	81,8
10	12	12	3,39	16,6	21,0	14,2	<u>4,9</u>	13,7	16,4	19,5	33,4	39,1	13,3	<u>3,4</u>	30,0	35,4	41,5	84,4
11	14	8	3,58	16,7	22,1	14,2	<u>4,3</u>	13,9	16,6	19,7	33,8	41,0	13,2	<u>3,0</u>	30,3	35,8	42,0	85,4
12	14	14	4,62	16,5	24,8	13,2	<u>2,3</u>	13,6	16,3	19,3	33,4	43,4	12,4	<u>2,1</u>	29,5	34,8	40,9	83,1
Querkraftwiderstände mit Schubzulagen ¹⁾								20,8	23,3	26,2					44,0	49,1	54,9	

Rechenwerte: Stahl Untergurte f_{yk} = 500 N/mm²
 Diagonalen f_{yk} = 420 N/mm²
 Betonstahl f_{yk} = 500 N/mm²
 Beton C25/30 f_{ck} = 25 N/mm²
 Fuge rau

¹⁾ Diagonale der jeweiligen Spalte mit DH-Zulage eine Diagonale ø6mm alle 20 cm.
 V_{Rd,max} ist immer einzuhalten!

Deckenziegel (s. Skizze): statisch nicht mitwirkend.

Direktes Auflager mit Auflagertiefe ≥ 12 cm

Querschnittswerte:

Fußleiste (C25/30): Höhe / Breite = 7,5 cm / 14,5 cm
 Schubbreite Einzel- / Doppelträger bo = 9,5 cm / 24 cm
 Ziegelschale = 1,5 cm

*) Obergrenze für den Querkraft- bzw. Verbundnachweis

Urheber- und wettbewerbsrechtlich geschützt **FILIGRAN** Trägersysteme GmbH & Co. KG, Leese.

Allgemeine Geschäftsbedingungen:

Grundsätzlich ist die Haftung von FILIGRAN auf Vorsatz und grobe Fahrlässigkeit beschränkt. Die Haftung für Sach- und Rechtsmängel ist auf Vorsatz beschränkt. Im Übrigen haftet FILIGRAN für Schäden aus der Verletzung des Lebens, des Körpers oder der Gesundheit, die auf einer fahrlässigen Verletzung einer nicht leistungsbezogenen Schutzpflicht von FILIGRAN oder eines gesetzlichen Vertretes oder eines Erfüllungsgehilfen von FILIGRAN beruhen. Eine weitergehende Haftung von FILIGRAN ist ausgeschlossen. Hiervon ausgenommen ist die Haftung nach dem Produkthaftungsgesetz.

Momenten- und Stützweitentabelle

Z 2107-625-1S-2A

Hinweis: Diese Bemessungshilfe darf nur unverändert in der vorliegenden Form an Dritte weitergegeben werden. Der Nutzer der Bemessungshilfe verpflichtet sich, die erzielten Ergebnisse auf Richtigkeit und die Zulassung auf ihre Gültigkeit zu überprüfen. Im Übrigen gelten die am Ende dieser Seite abgedruckten Allgemeinen Geschäftsbedingungen.

Einzelträger

Ortbeton: C25/30

Zulagen Betonstahl BSt 500 A/B

Deckendicke h = 21 + 7 = 28 cm

Trägerabstand = 62,5 cm

Betondeckung $c_{nom} = 2,0$ cm

Expositionsklasse: XC 1

FILIGRAN S-Träger h = 21 cm
Zulassungsbescheid Nr. Z-15.1-145 vom 1. Januar 2014

Die Bemessungshilfe gilt längstens bis Ende 2015 und längstens bis zum Ablauf oder Änderung der Zulassung.

Nr.	Statik Pos.	Bewehrung			M_{Rd}	Stützweiten Einzelträger (Mindestüberhöhung)																		
		Untergurt	Zulage	vorh. A_s		1. Zeile: Verkehrslast Q_k [kN/m²], Nutzlast-Kategorie 2. Zeile: Bemessungslast $E_d = \gamma_G \cdot G_k + \gamma_Q \cdot Q_k$ [kN/m²] (Deckenrohgewicht: 4,55 kN/m², Putz und Belag: 1,5 kN/m²) = G_k																		
		2 Stäbe	1 Stab	cm²		1,50 A,B	2,00 A,B	2,80 A,B	3,00 A,B	3,20 A,B	4,00 A,B	5,00 C,D	10,42	11,17	12,37	12,67	12,97	14,17	15,67					
1	2	3	4	5	6	7	8	9	10	11	12													
												Diagonale $\varnothing 7$ mm												
1		8		1,01	10,4	3,57 (0,0)	3,45 (0,0)	3,28 (0,0)	3,24 (0,0)	3,20 (0,0)	3,06 (0,0)	2,91 (0,0)												
2		8	6	1,29	13,1	4,02 (0,0)	3,88 (0,0)	3,69 (0,0)	3,64 (0,0)	3,60 (0,0)	3,45 (0,0)	3,28 (0,0)												
3		8	8	1,51	15,3	4,33 (0,0)	4,18 (0,0)	3,98 (0,0)	3,93 (0,0)	3,88 (0,0)	3,71 (0,0)	3,53 (0,0)												
4		8	10	1,79	18,0	4,70 (0,3)	4,54 (0,1)	4,31 (0,0)	4,26 (0,0)	4,21 (0,0)	4,03 (0,0)	3,83 (0,0)												
5		8	12	2,14	21,2	5,11 (0,6)	4,93 (0,4)	4,69 (0,2)	4,63 (0,1)	4,58 (0,1)	4,38 (0,0)	4,16 (0,0)												
6		12		2,26	22,9	5,30 (0,8)	5,12 (0,5)	4,87 (0,3)	4,81 (0,2)	4,75 (0,2)	4,55 (0,0)	4,32 (0,0)												
7		8	14	2,54	25,0	5,55 (1,1)	5,36 (0,8)	5,09 (0,5)	5,03 (0,4)	4,97 (0,4)	4,76 (0,2)	4,52 (0,2)												
8		12	8	2,76	27,7	5,83 (1,3)	5,63 (1,0)	5,35 (0,7)	5,29 (0,6)	5,23 (0,5)	5,00 (0,3)	4,75 (0,4)												
9		8	16	3,02	29,3	6,00 (1,6)	5,80 (1,3)	5,51 (0,9)	5,44 (0,8)	5,38 (0,7)	5,15 (0,5)	4,90 (0,6)												
10		12	12	3,39	33,5	6,41 (2,0)	6,19 (1,7)	5,89 (1,2)	5,82 (1,1)	5,75 (1,0)	5,50 (0,7)	5,23 (0,8)												
11		14	8	3,58	35,5	6,60 (2,3)	6,38 (1,9)	6,06 (1,4)	5,99 (1,3)	5,92 (1,2)	5,66 (0,8)	5,38 (0,9)												
12		12	14	3,80	37,2	6,76 (2,6)	6,53 (2,1)	6,20 (1,6)	6,13 (1,5)	6,06 (1,4)	5,79 (1,0)	5,51 (1,1)												
13		8	20	4,15	39,4	6,84 (2,7)	6,72 (2,6)	6,38 (1,9)	6,31 (1,8)	6,23 (1,7)	5,96 (1,3)	5,67 (1,4)												
14		12	16	4,27	41,3	6,99 (2,8)	6,88 (2,6)	6,54 (2,0)	6,46 (1,9)	6,39 (1,8)	6,11 (1,3)	5,81 (1,4)												
15		14	14	4,62	44,8	7,15 (2,9)	7,09 (2,8)	6,81 (2,3)	6,73 (2,2)	6,65 (2,1)	6,36 (1,6)	6,05 (1,7)												
16		14	16	5,09	48,9	7,28 (2,9)	7,22 (2,9)	7,11 (2,8)	7,03 (2,6)	6,94 (2,5)	6,64 (1,9)	6,32 (2,0)												
17		12	20	5,40	51,0	7,30 (2,9)	7,25 (2,9)	7,17 (2,9)	7,15 (2,9)	7,10 (2,8)	6,79 (2,2)	6,46 (2,3)												
18		14	20	6,22	58,3	7,54 (3,0)	7,49 (3,0)	7,40 (3,0)	7,38 (2,9)	7,36 (2,9)	7,26 (2,9)	6,82 (2,7)												

erforderliche Schubbewehrung: $\varnothing 8$ mm Diagonale $\varnothing 9$ mm Diagonale $\varnothing 10$ mm

Kursiv gedruckte Stützweiten überschreiten die zulässige Schlankheit für verformungsempfindliche Bauteile ($l/d \leq 150/l$)
Der Durchhang wurde auf $l/250$ begrenzt; Klammerwerte geben die Mindestüberhöhung in [cm] an - maximale Überhöhung = $l/250$

Rechenwerte:	Stahl	Untergurte	$f_{yk} = 500$ N/mm²	Montagestützweite: 2,04 m bei Obergurt 40x2 & Dia. $\geq \varnothing 8$ mm
	Diagonalen		$f_{yk} = 420$ N/mm²	
	Betonstahl		$f_{yk} = 500$ N/mm²	
	Beton	C25/30	$f_{ck} = 25$ N/mm²	
	Fuge	rau		
Deckenziegel (s. Skizze): statisch nicht mitwirkend. Biegebemessung als Rippendecke (Z-15.1-145, Anlage 9 beachten)				
Querschnittswerte:				
	Fußleiste (C25/30):	Höhe / Breite = 7,5 cm / 14,5 cm		
	Schubbreite Einzel- / Doppelträger	bo = 9,5 cm / 24 cm		

Urheber- und wettbewerbsrechtlich geschützt **FILIGRAN** Trägersysteme GmbH & Co. KG, Leese.

Allgemeine Geschäftsbedingungen:

Grundsätzlich ist die Haftung von FILIGRAN auf Vorsatz und grobe Fahrlässigkeit beschränkt. Die Haftung für Sach- und Rechtsmängel ist auf Vorsatz beschränkt. Im Übrigen haftet FILIGRAN für Schäden aus der Verletzung des Lebens, des Körpers oder der Gesundheit, die auf einer fahrlässigen Verletzung einer nicht leistungsbezogenen Schutzpflicht von FILIGRAN oder eines gesetzlichen Vertretes oder eines Erfüllungsgehilfen von FILIGRAN beruhen. Eine weitergehende Haftung von FILIGRAN ist ausgeschlossen. Hiervon ausgenommen ist die Haftung nach dem Produkthaftungsgesetz.

Momenten- und Querkrafttabelle

Z 2107-625-1S-2A

Hinweis: Diese Bemessungshilfe darf nur unverändert in der vorliegenden Form an Dritte weitergegeben werden. Der Nutzer der Bemessungshilfe verpflichtet sich, die erzielten Ergebnisse auf Richtigkeit und die Zulassung auf ihre Gültigkeit zu überprüfen. Im Übrigen gelten die am Ende dieser Seite abgedruckten Allgemeinen Geschäftsbedingungen.

<div style="display: flex; justify-content: space-around;"> <div style="text-align: center;"> <p>Einzelträger</p> </div> <div style="text-align: center;"> <p>Doppelträger</p> </div> </div>	<p>Ortbeton: C25/30</p> <p>Zulagen Betonstahl BSt 500 A/B</p> <p>Deckendicke h = 21 + 7 = 28 cm</p> <p>Trägerabstand = 62,5 cm</p> <p>Betondeckung $c_{nom} = 2,0$ cm</p> <p>Expositionsklasse: XC 1</p> <p>FILIGRAN S-Träger h = 21 cm</p> <p>Zulassungsbescheid Nr. Z-15.1-145 vom 1. Januar 2014</p> <p>Die Bemessungshilfe gilt längstens bis Ende 2015 und längstens bis zum Ablauf oder Änderung der Zulassung.</p>
------------------------------------------------------------------------------------------------------------------------------------------------------------------------------------------------------------	----------------------------------------------------------------------------------------------------------------------------------------------------------------------------------------------------------------------------------------------------------------------------------------------------------------------------------------------------------------------------------------------------------------------------------------------------

Bewehrung / Fußleiste					Einzelträger							Doppelträger										
Nr.	Untergurt 2 Stäbe	Zulage 1 Stab	vorh. A_s	d	Feldmoment			Querkraft					Feldmoment			Querkraft						
					M_{Rd}	z	ϵ_c ϵ_{s0}	$V_{Rd,sy}$ Diagonale					$V_{Rd,max}^*$	M_{Rd}	z	ϵ_c ϵ_{s0}	$V_{Rd,sy}$ Diagonale					$V_{Rd,max}^*$
								$\phi 7mm$	$\phi 8mm$	$\phi 9mm$	$\phi 10mm$						$\phi 7mm$	$\phi 8mm$	$\phi 9mm$	$\phi 10mm$		
mm	mm	cm ²	cm	kNm/R	cm	% ₀₀	kN/R	kN/R	kN/R	kN/R	kN/R	kNm/R	cm	% ₀₀	kN/R	kN/R	kN/R	kN/R	kN/R			
1	2	3	4	5	6	7	8	9	10	11	11	12	13	14	15	16	17	18	18			
1	8		1,01	24,1	10,4	23,7	1,2	20,9	25,0	29,5	34,6	48,2	20,6	23,6	1,5	45,9	54,0	63,1	73,3	121,7		
2	8	6	1,29	23,9	13,1	23,5	1,3	20,7	24,7	29,2	34,3	47,7	26,1	23,3	1,8	45,5	53,5	62,5	72,6	120,5		
3	8	8	1,51	23,8	15,3	23,3	1,5	20,6	24,5	29,0	34,0	47,4	30,3	23,1	2,0	45,2	53,1	62,1	72,1	119,7		
4	8	10	1,79	23,6	18,0	23,1	1,7	20,4	24,4	28,8	33,8	47,0	35,6	22,8	2,3	44,8	52,7	61,6	71,6	118,8		
5	8	12	2,14	23,5	21,2	22,9	1,9	20,3	24,2	28,6	33,5	46,6	41,9	22,6	2,7	44,5	52,3	61,1	71,0	117,8		
6	12		2,26	23,9	22,9	23,3	1,9	20,7	24,7	29,2	34,3	47,7	45,1	23,0	2,8	45,5	53,5	62,5	72,6	120,5		
7	8	14	2,54	23,3	25,0	22,6	2,1	20,1	24,0	28,4	33,3	46,3	49,3	22,3	3,1	44,1	51,9	60,6	70,5	116,9		
8	12	8	2,76	23,8	27,7	23,0	2,2	20,6	24,5	29,0	34,0	47,3	54,4	22,6	3,3	45,1	53,1	62,0	72,1	119,6		
9	8	16	3,02	23,2	29,3	22,4	2,4	20,0	23,8	28,1	33,0	45,9	57,5	21,9	<u>23,8</u>	43,8	51,5	60,2	69,9	116,0		
10	12	12	3,39	23,6	33,5	22,7	2,6	20,4	24,3	28,7	33,7	46,9	65,4	22,2	<u>21,2</u>	44,7	52,6	61,4	71,4	118,5		
11	14	8	3,58	23,7	35,5	22,8	2,7	20,5	24,5	28,9	33,9	47,2	69,2	22,2	<u>20,0</u>	45,0	52,9	61,9	71,9	119,3		
12	12	14	3,80	23,5	37,2	22,5	2,9	20,3	24,1	28,6	33,5	46,6	72,4	21,9	<u>18,4</u>	44,5	52,3	61,1	71,0	117,8		
13	8	20	4,15	22,9	39,4	21,8	3,2	19,7	23,4	27,7	32,5	45,3	76,4	21,2	<u>16,1</u>	43,2	50,7	59,3	68,9	114,3		
14	12	16	4,27	23,3	41,3	22,3	3,2	20,1	24,0	28,4	33,3	46,3	80,2	21,6	<u>15,9</u>	44,2	51,9	60,7	70,5	117,1		
15	14	14	4,62	23,5	44,8	22,3	3,4	20,3	24,2	28,6	33,5	46,6	86,6	21,6	<u>14,5</u>	44,5	52,3	61,1	71,0	117,9		
16	14	16	5,09	23,4	48,9	22,1	<u>23,0</u>	20,2	24,0	28,4	33,3	46,4	94,2	21,3	<u>12,8</u>	44,3	52,0	60,8	70,6	117,2		
17	12	20	5,40	23,1	51,0	21,7	<u>21,1</u>	19,9	23,7	28,0	32,9	45,7	98,1	20,9	<u>11,7</u>	43,6	51,3	59,9	69,6	115,5		
18	14	20	6,22	23,1	58,3	21,6	<u>18,0</u>	19,9	23,8	28,1	33,0	45,9	111,4	20,6	<u>9,7</u>	43,8	51,4	60,1	69,8	115,9		
Querkraftwiderstände mit Schubzulagen ¹⁾								31,2	35,0	39,3	44,1						66,3	73,8	82,4	92,0		

Rechenwerte: Stahl Untergurte $f_{yk} = 500$ N/mm²
 Diagonalen $f_{yk} = 420$ N/mm²
 Betonstahl $f_{yk} = 500$ N/mm²
 Beton C25/30 $f_{ck} = 25$ N/mm²
 Fuge rau

Deckenziegel (s. Skizze): statisch nicht mitwirkend.
 Direktes Auflager mit Auflagertiefe ≥ 12 cm
 Querschnittswerte:

Fußleiste (C25/30): Höhe / Breite = 7,5 cm / 14,5 cm
 Schubbreite Einzel- / Doppelträger $b_0 = 9,5$ cm / 24 cm
 Ziegelschale = 1,5 cm

¹⁾ Diagonale der jeweiligen Spalte mit DH-Zulage eine Diagonale $\phi 6mm$ alle 20 cm.
 $V_{Rd,max}$ ist immer einzuhalten!

*) Obergrenze für den Querkraft- bzw. Verbundnachweis

Urheber- und wettbewerbsrechtlich geschützt **FILIGRAN** Trägersysteme GmbH & Co. KG, Leese.

Allgemeine Geschäftsbedingungen:

Grundsätzlich ist die Haftung von FILIGRAN auf Vorsatz und grobe Fahrlässigkeit beschränkt. Die Haftung für Sach- und Rechtsmängel ist auf Vorsatz beschränkt. Im Übrigen haftet FILIGRAN für Schäden aus der Verletzung des Lebens, des Körpers oder der Gesundheit, die auf einer fahrlässigen Verletzung einer nicht leistungsbezogenen Schutzpflicht von FILIGRAN oder eines gesetzlichen Vertretes oder eines Erfüllungsgehilfen von FILIGRAN beruhen. Eine weitergehende Haftung von FILIGRAN ist ausgeschlossen. Hiervon ausgenommen ist die Haftung nach dem Produkthaftungsgesetz.

Momenten- und Stützweitentabelle

Z 2112-625-1S-2A

Hinweis: Diese Bemessungshilfe darf nur unverändert in der vorliegenden Form an Dritte weitergegeben werden. Der Nutzer der Bemessungshilfe verpflichtet sich, die erzielten Ergebnisse auf Richtigkeit und die Zulassung auf ihre Gültigkeit zu überprüfen. Im Übrigen gelten die am Ende dieser Seite abgedruckten Allgemeinen Geschäftsbedingungen.

Einzelträger

Ortbeton: C25/30

Zulagen Betonstahl BSt 500 A/B

Deckendicke h = 21 + 12 = 33 cm

Trägerabstand = 62,5 cm

Betondeckung $c_{nom} = 2,0$ cm

Expositionsklasse: XC 1

FILIGRAN S-Träger h = 26 cm

Zulassungsbescheid Nr. Z-15.1-145 vom 1. Januar 2014

Die Bemessungshilfe gilt längstens bis Ende 2015 und längstens bis zum Ablauf oder Änderung der Zulassung.

Nr.	Statik Pos.	Bewehrung			M_{Rd}	Stützweiten Einzelträger (Mindestüberhöhung)											
		Untergurt	Zulage	vorh. A_s		1. Zeile: Verkehrslast Q_k [kN/m²], Nutzlast-Kategorie 2. Zeile: Bemessungslast $E_d = \gamma_G \cdot G_k + \gamma_Q \cdot Q_k$ [kN/m²] (Deckenrohgewicht: 5,8 kN/m², Putz und Belag: 1,5 kN/m²) = G_k											
		2 Stäbe	1 Stab	cm²		1,50 A,B	2,00 A,B	2,80 A,B	3,00 A,B	3,20 A,B	4,00 A,B	5,00 C,D					
1	2	3	4	5	6	7	8	9	10	11	12						
		mm	mm	cm²	kNm/R	m (cm)	m (cm)	m (cm)	m (cm)	m (cm)	m (cm)	m (cm)					
						Diagonale ø7 mm											
1		8		1,01	12,5	3,64 (0,0)	3,53 (0,0)	3,38 (0,0)	3,34 (0,0)	3,31 (0,0)	3,18 (0,0)	3,04 (0,0)					
2		8	6	1,29	15,9	4,10 (0,0)	3,98 (0,0)	3,81 (0,0)	3,77 (0,0)	3,73 (0,0)	3,59 (0,0)	3,43 (0,0)					
3		8	8	1,51	18,5	4,43 (0,0)	4,29 (0,0)	4,11 (0,0)	4,06 (0,0)	4,02 (0,0)	3,87 (0,0)	3,70 (0,0)					
4		8	10	1,79	21,8	4,81 (0,0)	4,66 (0,0)	4,46 (0,0)	4,41 (0,0)	4,37 (0,0)	4,20 (0,0)	4,01 (0,0)					
5		8	12	2,14	25,8	5,23 (0,0)	5,07 (0,0)	4,85 (0,0)	4,80 (0,0)	4,75 (0,0)	4,57 (0,0)	4,37 (0,0)					
6		12		2,26	27,8	5,42 (0,1)	5,26 (0,0)	5,03 (0,0)	4,98 (0,0)	4,92 (0,0)	4,73 (0,0)	4,53 (0,0)					
7		8	14	2,54	30,5	5,68 (0,3)	5,51 (0,2)	5,27 (0,0)	5,22 (0,0)	5,16 (0,0)	4,96 (0,0)	4,74 (0,0)					
8		12	8	2,76	33,6	5,96 (0,5)	5,79 (0,3)	5,53 (0,1)	5,48 (0,0)	5,42 (0,0)	5,21 (0,0)	4,98 (0,0)					
9		8	16	3,02	35,9	6,16 (0,8)	5,98 (0,6)	5,71 (0,3)	5,65 (0,2)	5,60 (0,2)	5,38 (0,0)	5,14 (0,1)					
10		12	12	3,39	40,8	6,57 (1,1)	6,37 (0,9)	6,10 (0,6)	6,03 (0,5)	5,97 (0,4)	5,74 (0,2)	5,49 (0,3)					
11		14	8	3,58	43,2	6,76 (1,3)	6,56 (1,0)	6,27 (0,7)	6,21 (0,6)	6,14 (0,5)	5,91 (0,3)	5,65 (0,4)					
12		12	14	3,80	45,4	6,93 (1,6)	6,72 (1,3)	6,43 (0,9)	6,36 (0,8)	6,30 (0,7)	6,05 (0,5)	5,79 (0,5)					
13		8	20	4,15	48,3	7,15 (2,0)	6,94 (1,6)	6,64 (1,2)	6,57 (1,1)	6,50 (1,0)	6,25 (0,7)	5,97 (0,8)					
14		12	16	4,27	50,6	7,31 (2,1)	7,10 (1,7)	6,79 (1,3)	6,72 (1,2)	6,65 (1,1)	6,39 (0,8)	6,11 (0,8)					
15		14	14	4,62	54,8	7,61 (2,4)	7,39 (2,0)	7,06 (1,5)	6,99 (1,4)	6,92 (1,3)	6,65 (1,0)	6,36 (1,0)					
16		14	16	5,09	59,9	7,96 (3,0)	7,72 (2,5)	7,39 (1,9)	7,31 (1,8)	7,23 (1,7)	6,95 (1,3)	6,65 (1,4)					
17		12	20	5,40	62,8	8,11 (3,2)	7,91 (2,9)	7,56 (2,2)	7,48 (2,1)	7,40 (2,0)	7,12 (1,5)	6,80 (1,6)					
18		14	20	6,22	71,9	8,37 (3,4)	8,32 (3,3)	8,09 (2,9)	8,01 (2,8)	7,92 (2,6)	7,62 (2,1)	7,28 (2,2)					

erforderliche Schubbewehrung: **ø8mm** | **Dia. ø9 mm** | **Diagonale ø10 mm**

Kursiv gedruckte Stützweiten überschreiten die zulässige Schlankheit für verformungsempfindliche Bauteile ($l/d \leq 150/l$)
Der Durchhang wurde auf $l/250$ begrenzt; Klammerwerte geben die Mindestüberhöhung in [cm] an - maximale Überhöhung = $l/250$

Rechenwerte:	Stahl	Untergurte	$f_{yk} = 500$ N/mm²	Montagestützweite: 1,82 m bei Obergurt 40x2 & Dia. $\geq \text{ø}8\text{mm}$
		Diagonalen	$f_{yk} = 420$ N/mm²	
	Betonstahl		$f_{yk} = 500$ N/mm²	
	Beton	C25/30	$f_{ck} = 25$ N/mm²	
		Fuge	rau	
Deckenziegel (s. Skizze): statisch nicht mitwirkend. Biegebemessung als Rippendecke (Z-15.1-145, Anlage 9 beachten)				
Querschnittswerte:				
	Fußleiste (C25/30):	Höhe / Breite = 7,5 cm / 14,5 cm		
	Schubbreite Einzel- / Doppelträger	bo = 9,5 cm / 24 cm		

Urheber- und wettbewerbsrechtlich geschützt **FILIGRAN** Trägersysteme GmbH & Co. KG, Leese.

Allgemeine Geschäftsbedingungen:

Grundsätzlich ist die Haftung von FILIGRAN auf Vorsatz und grobe Fahrlässigkeit beschränkt. Die Haftung für Sach- und Rechtsmängel ist auf Vorsatz beschränkt. Im Übrigen haftet FILIGRAN für Schäden aus der Verletzung des Lebens, des Körpers oder der Gesundheit, die auf einer fahrlässigen Verletzung einer nicht leistungsbezogenen Schutzpflicht von FILIGRAN oder eines gesetzlichen Vertretes oder eines Erfüllungsgehilfen von FILIGRAN beruhen. Eine weitergehende Haftung von FILIGRAN ist ausgeschlossen. Hiervon ausgenommen ist die Haftung nach dem Produkthaftungsgesetz.

Momenten- und Querkrafttabelle

Z 2112-625-1S-2A

Hinweis: Diese Bemessungshilfe darf nur unverändert in der vorliegenden Form an Dritte weitergegeben werden. Der Nutzer der Bemessungshilfe verpflichtet sich, die erzielten Ergebnisse auf Richtigkeit und die Zulassung auf ihre Gültigkeit zu überprüfen. Im Übrigen gelten die am Ende dieser Seite abgedruckten Allgemeinen Geschäftsbedingungen.

<div style="display: flex; justify-content: space-around;"> <div style="text-align: center;"> <p>Einzelträger</p> </div> <div style="text-align: center;"> <p>Doppelträger</p> </div> </div>	<p>Ort beton: C25/30</p> <p>Zulagen Betonstahl BSt 500 A/B</p> <p>Deckendicke h = 21 + 12 = 33 cm</p> <p>Trägerabstand = 62,5 cm</p> <p>Betondeckung $c_{nom} = 2,0$ cm</p> <p>Expositionsklasse: XC 1</p> <p>FILIGRAN S-Träger h = 26 cm</p> <p>Zulassungsbescheid Nr. Z-15.1-145 vom 1. Januar 2014</p> <p>Die Bemessungshilfe gilt längstens bis Ende 2015 und längstens bis zum Ablauf oder Änderung der Zulassung.</p>
------------------------------------------------------------------------------------------------------------------------------------------------------------------------------------------------------------	------------------------------------------------------------------------------------------------------------------------------------------------------------------------------------------------------------------------------------------------------------------------------------------------------------------------------------------------------------------------------------------------------------------------------------------------------

Bewehrung / Fußleiste					Einzelträger							Doppelträger									
Nr.	Unter- gurt 2 Stäbe	Zulage 1 Stab	vorh. A_s	d	Feldmoment			Querkraft					Feldmoment			Querkraft					
					M_{Rd}	z	ϵ_c ϵ_s	$V_{Rd,sy}$ Diagonale				$V_{Rd,max}^*$	M_{Rd}	z	ϵ_c ϵ_s	$V_{Rd,sy}$ Diagonale				$V_{Rd,max}^*$	
								ø7mm	ø8mm	ø9mm	ø10mm					ø7mm	ø8mm	ø9mm	ø10mm		
mm	mm	cm ²	cm	kNm/R	cm	‰	kN/R	kN/R	kN/R	kN/R	kN/R	kNm/R	cm	‰	kN/R	kN/R	kN/R	kN/R	kN/R		
1	2	3	4	5	6	7	8	9	10	11	11	12	13	14	15	16	17	18	18		
1	8		1,01	29,1	12,5	28,7	1,0	25,3	30,1	35,5	41,6	55,9	25,0	28,6	1,4	55,8	65,4	76,2	88,3	141,3	
2	8	6	1,29	28,9	15,9	28,4	1,2	25,1	29,9	35,3	41,3	55,5	31,7	28,3	1,6	55,3	64,8	75,6	87,6	140,2	
3	8	8	1,51	28,8	18,5	28,3	1,3	25,0	29,7	35,1	41,1	55,2	36,8	28,1	1,8	55,0	64,5	75,2	87,2	139,5	
4	8	10	1,79	28,6	21,8	28,0	1,5	24,9	29,5	34,9	40,8	54,9	43,3	27,8	2,0	54,7	64,1	74,7	86,6	138,6	
5	8	12	2,14	28,5	25,8	27,8	1,6	24,7	29,4	34,6	40,6	54,5	51,2	27,5	2,3	54,4	63,7	74,3	86,1	137,8	
6	12		2,26	28,9	27,8	28,2	1,7	25,1	29,9	35,3	41,3	55,5	54,9	27,9	2,4	55,3	64,8	75,6	87,6	140,2	
7	8	14	2,54	28,3	30,5	27,6	1,9	24,5	29,2	34,4	40,3	54,2	60,3	27,2	2,6	54,0	63,3	73,8	85,6	136,9	
8	12	8	2,76	28,8	33,6	28,0	1,9	25,0	29,7	35,1	41,0	55,2	66,3	27,6	2,8	55,0	64,5	75,2	87,1	139,4	
9	8	16	3,02	28,2	35,9	27,3	2,1	24,4	29,0	34,2	40,1	53,9	70,6	26,9	3,1	53,7	62,9	73,4	85,0	136,1	
10	12	12	3,39	28,6	40,8	27,7	2,3	24,8	29,5	34,8	40,7	54,8	80,2	27,2	3,4	54,6	64,0	74,6	86,5	138,3	
11	14	8	3,58	28,7	43,2	27,8	2,3	24,9	29,6	35,0	41,0	55,1	84,8	27,2	<u>25,0</u>	54,9	64,3	75,0	86,9	139,1	
12	12	14	3,80	28,5	45,4	27,5	2,5	24,7	29,3	34,6	40,5	54,5	88,9	26,9	<u>23,1</u>	54,3	63,7	74,2	86,1	137,7	
13	8	20	4,15	27,9	48,3	26,8	2,7	24,1	28,7	33,8	39,6	53,2	94,4	26,2	<u>20,4</u>	53,1	62,2	72,5	84,1	134,5	
14	12	16	4,27	28,3	50,6	27,2	2,7	24,6	29,2	34,5	40,3	54,2	98,8	26,6	<u>20,1</u>	54,1	63,4	73,9	85,6	137,0	
15	14	14	4,62	28,5	54,8	27,3	2,9	24,7	29,4	34,7	40,6	54,5	106,7	26,6	<u>18,4</u>	54,4	63,7	74,3	86,1	137,8	
16	14	16	5,09	28,4	59,9	27,1	3,1	24,6	29,2	34,5	40,4	54,3	116,3	26,3	<u>16,3</u>	54,2	63,4	74,0	85,7	137,2	
17	12	20	5,40	28,1	62,8	26,7	3,3	24,3	28,9	34,1	39,9	53,7	121,6	25,9	<u>15,0</u>	53,5	62,7	73,1	84,8	135,6	
18	14	20	6,22	28,1	71,9	26,6	<u>22,6</u>	24,4	29,0	34,2	40,0	53,8	138,4	25,6	<u>12,6</u>	53,7	62,9	73,3	85,0	135,9	
Querkraftwiderstände mit Schubzulagen ¹⁾							38,3	42,9	48,1	53,8							81,5	90,7	101,0	112,5	

Rechenwerte: Stahl Untergurte $f_{yk} = 500$ N/mm²
 Diagonalen $f_{yk} = 420$ N/mm²
 Betonstahl $f_{yk} = 500$ N/mm²
 Beton C25/30 $f_{ck} = 25$ N/mm²
 Fuge rau

¹⁾ Diagonale der jeweiligen Spalte mit DH-Zulage eine Diagonale ø6mm alle 20 cm.
 $V_{Rd,max}$ ist immer einzuhalten!

Deckenziegel (s. Skizze): statisch nicht mitwirkend.
 Direktes Auflager mit Auflagertiefe ≥ 12 cm

Querschnittswerte:
 Fußleiste (C25/30): Höhe / Breite = 7,5 cm / 14,5 cm
 Schubbreite Einzel- / Doppelträger $b_o = 9,5$ cm / 24 cm
 Ziegelschale = 1,5 cm

^{*} Obergrenze für den Querkraft- bzw. Verbundnachweis

Urheber- und wettbewerbsrechtlich geschützt **FILIGRAN** Trägersysteme GmbH & Co. KG, Leese.

Allgemeine Geschäftsbedingungen:

Grundsätzlich ist die Haftung von FILIGRAN auf Vorsatz und grobe Fahrlässigkeit beschränkt. Die Haftung für Sach- und Rechtsmängel ist auf Vorsatz beschränkt. Im Übrigen haftet FILIGRAN für Schäden aus der Verletzung des Lebens, des Körpers oder der Gesundheit, die auf einer fahrlässigen Verletzung einer nicht leistungsbezogenen Schutzpflicht von FILIGRAN oder eines gesetzlichen Vertretes oder eines Erfüllungsgehilfen von FILIGRAN beruhen. Eine weitergehende Haftung von FILIGRAN ist ausgeschlossen. Hiervon ausgenommen ist die Haftung nach dem Produkthaftungsgesetz.

Momenten- und Stützweitentabelle

Z 2500-625-1S-2A

Hinweis: Diese Bemessungshilfe darf nur unverändert in der vorliegenden Form an Dritte weitergegeben werden. Der Nutzer der Bemessungshilfe verpflichtet sich, die erzielten Ergebnisse auf Richtigkeit und die Zulassung auf ihre Gültigkeit zu überprüfen. Im Übrigen gelten die am Ende dieser Seite abgedruckten Allgemeinen Geschäftsbedingungen.

Einzelträger

Ortbeton: C25/30

Zulagen Betonstahl BSt 500 A/B

Deckendicke h = 25 + 0 = 25 cm

Trägerabstand = 62,5 cm

Betondeckung $c_{nom} = 2,0$ cm

Expositionsklasse: XC 1

FILIGRAN S-Träger h = 19 cm

Zulassungsbescheid Nr. Z-15.1-145 vom 1. Januar 2014

Die Bemessungshilfe gilt längstens bis Ende 2015 und längstens bis zum Ablauf oder Änderung der Zulassung.

Nr.	Statik Pos.	Bewehrung			M_{Rd}	Stützweiten Einzelträger (Mindestüberhöhung)																		
		Untergurt	Zulage	vorh. A_s		1. Zeile: Verkehrslast Q_k [kN/m²], Nutzlast-Kategorie 2. Zeile: Bemessungslast $E_d = \gamma_G \cdot G_k + \gamma_Q \cdot Q_k$ [kN/m²] (Deckenrohgewicht: 3,26 kN/m², Putz und Belag: 1,5 kN/m²) = G_k																		
		2 Stäbe	1 Stab	cm²		1,50 A,B	2,00 A,B	2,80 A,B	3,00 A,B	3,20 A,B	4,00 A,B	5,00 C,D	8,68	9,43	10,63	10,93	11,23	12,43	13,93					
1	2	3	4	5	6	7	8	9	10	11	12													
												Diagonale ø7 mm												
1		8		1,01	8,9	3,63 (0,0)	3,48 (0,0)	3,28 (0,0)	3,23 (0,0)	3,19 (0,0)	3,03 (0,0)	2,86 (0,0)												
2		8	6	1,29	11,2	4,07 (0,3)	3,90 (0,1)	3,68 (0,0)	3,62 (0,0)	3,58 (0,0)	3,40 (0,0)	3,21 (0,0)												
3		8	8	1,51	12,9	4,37 (0,6)	4,19 (0,3)	3,95 (0,1)	3,90 (0,1)	3,84 (0,0)	3,65 (0,0)	3,45 (0,0)												
4		8	10	1,79	15,1	4,72 (0,9)	4,53 (0,7)	4,27 (0,4)	4,21 (0,3)	4,15 (0,3)	3,95 (0,1)	3,73 (0,2)												
5		8	12	2,14	17,7	5,11 (1,5)	4,90 (1,1)	4,61 (0,7)	4,55 (0,6)	4,49 (0,6)	4,27 (0,3)	4,03 (0,4)												
6		12		2,26	19,1	5,30 (1,6)	5,09 (1,3)	4,79 (0,8)	4,73 (0,7)	4,66 (0,7)	4,43 (0,4)	4,19 (0,5)												
7		8	14	2,54	20,6	5,51 (2,1)	5,29 (1,7)	4,98 (1,1)	4,91 (1,0)	4,85 (1,0)	4,61 (0,7)	4,35 (0,8)												
8		12	8	2,76	22,7	5,76 (2,3)	5,56 (1,9)	5,23 (1,4)	5,16 (1,2)	5,09 (1,1)	4,84 (0,8)	4,57 (0,9)												
9		8	16	3,02	23,8	5,73 (2,3)	5,68 (2,3)	5,36 (1,7)	5,28 (1,5)	5,21 (1,4)	4,95 (1,0)	4,68 (1,2)												
10		12	12	3,39	26,9	5,95 (2,4)	5,89 (2,4)	5,69 (2,0)	5,62 (1,9)	5,54 (1,8)	5,27 (1,3)	4,97 (1,4)												
11		14	8	3,58	28,3	6,04 (2,4)	5,98 (2,4)	5,84 (2,2)	5,76 (2,1)	5,69 (1,9)	5,40 (1,5)	5,10 (1,6)												
12		12	14	3,80	29,3	6,05 (2,4)	5,99 (2,4)	5,90 (2,4)	5,86 (2,3)	5,78 (2,1)	5,50 (1,7)	5,19 (1,8)												
13		8	20	4,15	30,3	6,00 (2,4)	5,95 (2,4)	5,86 (2,3)	5,84 (2,3)	5,83 (2,3)	5,59 (1,9)	5,28 (2,1)												
14		12	16	4,27	31,8	6,14 (2,5)	6,08 (2,4)	6,00 (2,4)	5,98 (2,4)	5,96 (2,4)	5,72 (2,0)	5,41 (2,1)												
15		14	14	4,62	33,8	6,25 (2,5)	6,19 (2,5)	6,11 (2,5)	6,09 (2,4)	6,07 (2,4)	5,90 (2,2)	5,52 (2,2)												
16		14	16	5,09	35,4	6,32 (2,5)	6,27 (2,5)	6,18 (2,5)	6,16 (2,5)	6,14 (2,5)	6,04 (2,4)	5,59 (2,2)												
17		12	20	5,40	34,9	6,31 (2,5)	6,26 (2,5)	6,17 (2,5)	6,15 (2,5)	6,13 (2,5)	6,00 (2,3)	5,58 (2,2)												
18		14	20	6,22	35,8	6,46 (2,6)	6,41 (2,6)	6,32 (2,5)	6,30 (2,5)	6,27 (2,5)	6,07 (2,2)	5,72 (2,3)												

erforderliche Schubbewehrung:	Diagonale ø8mm	Diagonale ø9mm	ø10mm
-------------------------------	-----------------------	-----------------------	--------------

Kursiv gedruckte Stützweiten überschreiten die zulässige Schlankheit für verformungsempfindliche Bauteile ($l/d \leq 150/l$)
Der Durchhang wurde auf $l/250$ begrenzt; Klammerwerte geben die Mindestüberhöhung in [cm] an - maximale Überhöhung = $l/250$

Rechenwerte:	Stahl	Untergurte	$f_{yk} = 500$ N/mm²	Montagestützweite: 2,24 m bei Obergurt 40x2 & Dia. \geq ø8mm
		Diagonalen	$f_{yk} = 420$ N/mm²	
	Betonstahl		$f_{yk} = 500$ N/mm²	
	Beton	C25/30	$f_{ck} = 25$ N/mm²	
		Fuge	rau	
Deckenziegel (s. Skizze): statisch nicht mitwirkend.				
Querschnittswerte:				
Fußleiste (C25/30):	Höhe / Breite = 7,5 cm / 14,5 cm			
Schubbreite Einzel- / Doppelträger	bo = 9,5 cm / 24 cm			

Urheber- und wettbewerbsrechtlich geschützt **FILIGRAN** Trägersysteme GmbH & Co. KG, Leese.

Allgemeine Geschäftsbedingungen:

Grundsätzlich ist die Haftung von FILIGRAN auf Vorsatz und grobe Fahrlässigkeit beschränkt. Die Haftung für Sach- und Rechtsmängel ist auf Vorsatz beschränkt. Im Übrigen haftet FILIGRAN für Schäden aus der Verletzung des Lebens, des Körpers oder der Gesundheit, die auf einer fahrlässigen Verletzung einer nicht leistungsbezogenen Schutzpflicht von FILIGRAN oder eines gesetzlichen Vertretes oder eines Erfüllungsgehilfen von FILIGRAN beruhen. Eine weitergehende Haftung von FILIGRAN ist ausgeschlossen. Hiervon ausgenommen ist die Haftung nach dem Produkthaftungsgesetz.

Momenten- und Querkrafttabelle

Z 2500-625-1S-2A

Hinweis: Diese Bemessungshilfe darf nur unverändert in der vorliegenden Form an Dritte weitergegeben werden. Der Nutzer der Bemessungshilfe verpflichtet sich, die erzielten Ergebnisse auf Richtigkeit und die Zulassung auf ihre Gültigkeit zu überprüfen. Im Übrigen gelten die am Ende dieser Seite abgedruckten Allgemeinen Geschäftsbedingungen.

<div style="display: flex; justify-content: space-around;"> <div style="text-align: center;"> <p>Einzelträger</p> </div> <div style="text-align: center;"> <p>Doppelträger</p> </div> </div>	<p>Ortbeton: C25/30</p> <p>Zulagen Betonstahl BSt 500 A/B</p> <p>Deckendicke h = 25 + 0 = 25 cm</p> <p>Trägerabstand = 62,5 cm</p> <p>Betondeckung $c_{nom} = 2,0$ cm</p> <p>Expositionsklasse: XC 1</p> <p>FILIGRAN S-Träger h = 19 cm</p> <p>Zulassungsbescheid Nr. Z-15.1-145 vom 1. Januar 2014</p> <p>Die Bemessungshilfe gilt längstens bis Ende 2015 und längstens bis zum Ablauf oder Änderung der Zulassung.</p>
------------------------------------------------------------------------------------------------------------------------------------------------------------------------------------------------------------	----------------------------------------------------------------------------------------------------------------------------------------------------------------------------------------------------------------------------------------------------------------------------------------------------------------------------------------------------------------------------------------------------------------------------------------------------

Bewehrung / Fußleiste					Einzelträger							Doppelträger								
Nr.	Untergurt 2 Stäbe	Zulage 1 Stab	vorh. A_s	d	Feldmoment			Querkraft				$V_{Rd,max}^*$	Feldmoment			Querkraft				$V_{Rd,max}^*$
					M_{Rd}	z	ϵ_s ϵ_{s0}	$V_{Rd,sy}$ Diagonale					M_{Rd}	z	ϵ_s ϵ_{s0}	$V_{Rd,sy}$ Diagonale				
								$\emptyset 7$ mm	$\emptyset 8$ mm	$\emptyset 9$ mm	$\emptyset 10$ mm					$\emptyset 7$ mm	$\emptyset 8$ mm	$\emptyset 9$ mm	$\emptyset 10$ mm	
mm	mm	cm ²	cm	kNm/R	cm	‰	kN/R	kN/R	kN/R	kN/R	kN/R	kNm/R	cm	‰	kN/R	kN/R	kN/R	kN/R	kN/R	
1	2	3	4	5	6	7	8	9	10	11	11	12	13	14	15	16	17	18	18	
1	8		1,01	21,1	8,9	20,4	2,4	18,1	21,6	25,6	30,0	42,8	17,6	20,2	3,0	39,6	46,7	54,6	63,5	108,1
2	8	6	1,29	20,9	11,2	20,0	2,9	17,9	21,3	25,3	29,7	42,3	22,1	19,7	<u>22,7</u>	39,2	46,1	54,0	62,8	106,9
3	8	8	1,51	20,8	12,9	19,8	3,4	17,7	21,2	25,1	29,4	42,0	25,4	19,4	<u>18,7</u>	38,9	45,8	53,6	62,3	106,0
4	8	10	1,79	20,6	15,1	19,4	<u>21,5</u>	17,6	21,0	24,9	29,2	41,6	29,6	19,0	<u>15,0</u>	38,5	45,4	53,1	61,7	105,1
5	8	12	2,14	20,5	17,7	19,0	<u>17,1</u>	17,4	20,8	24,6	28,9	41,2	34,4	18,5	<u>11,5</u>	38,2	44,9	52,6	61,2	104,1
6	12		2,26	20,9	19,1	19,4	<u>16,2</u>	17,9	21,3	25,3	29,7	42,3	37,1	18,9	<u>10,7</u>	39,2	46,1	54,0	62,8	106,9
7	8	14	2,54	20,3	20,6	18,6	<u>12,9</u>	17,3	20,6	24,4	28,6	40,8	39,8	18,0	<u>8,4</u>	37,8	44,5	52,1	60,6	103,1
8	12	8	2,76	20,8	22,7	18,9	<u>11,3</u>	17,7	21,2	25,1	29,4	41,9	43,7	18,2	<u>7,5</u>	38,8	45,7	53,5	62,2	105,9
9	8	16	3,02	20,2	23,8	18,2	<u>8,9</u>	17,1	20,4	24,2	28,4	40,5	45,4	17,3	<u>6,1</u>	37,5	44,1	51,7	60,1	102,2
10	12	12	3,39	20,6	26,9	18,2	<u>6,9</u>	17,5	20,9	24,8	29,1	41,5	50,9	17,3	<u>5,0</u>	38,4	45,2	52,9	61,5	104,7
11	14	8	3,58	20,7	28,3	18,2	<u>6,2</u>	17,7	21,1	25,0	29,3	41,8	53,5	17,2	<u>4,5</u>	38,7	45,6	53,4	62,0	105,6
12	12	14	3,80	20,5	29,3	17,7	<u>5,2</u>	17,4	20,8	24,6	28,9	41,2	55,0	16,6	<u>3,9</u>	38,2	44,9	52,6	61,1	104,0
13	8	20	4,15	19,9	30,3	16,8	<u>4,0</u>	16,8	20,1	23,8	27,9	39,8	56,4	15,6	<u>3,0</u>	36,3	42,7	50,0	58,1	100,5
14	12	16	4,27	20,3	31,8	17,1	<u>3,8</u>	17,3	20,6	24,4	28,7	40,9	59,2	15,9	<u>3,0</u>	36,9	43,5	50,9	59,2	103,3
15	14	14	4,62	20,5	33,8	16,9	<u>3,1</u>	17,4	20,8	24,6	28,9	41,2	62,7	15,6	<u>2,5</u>	36,2	42,6	49,9	58,0	104,1
16	14	16	5,09	20,4	35,4	16,3	<u>2,5</u>	17,2	20,6	24,4	28,6	40,8	63,4	15,3	<u>2,2</u>	35,5	41,8	49,0	56,9	103,0
17	12	20	5,40	20,1	34,9	16,0	<u>2,3</u>	16,9	20,2	23,9	28,1	40,0	62,5	15,0	<u>2,1</u>	34,8	41,0	47,9	55,8	100,9
18	14	20	6,22	20,1	35,8	15,8	<u>2,1</u>	16,7	20,0	23,7	27,8	39,6	64,0	14,8	<u>1,9</u>	34,4	40,5	47,4	55,1	99,7
Querkraftwiderstände mit Schubzulagen ¹⁾							26,7	30,0	33,7	37,8						55,7	62,1	69,4	77,5	

Rechenwerte: Stahl Untergurte $f_{yk} = 500$ N/mm²
 Diagonalen $f_{yk} = 420$ N/mm²
 Betonstahl $f_{yk} = 500$ N/mm²
 Beton C25/30 $f_{ck} = 25$ N/mm²
 Fuge rau

Deckenziegel (s. Skizze): statisch nicht mitwirkend.
 Direktes Auflager mit Auflagertiefe ≥ 12 cm
 Querschnittswerte:

Fußleiste (C25/30): Höhe / Breite = 7,5 cm / 14,5 cm
 Schubbreite Einzel- / Doppelträger $b_o = 9,5$ cm / 24 cm
 Ziegelschale = 1,5 cm

¹⁾ Diagonale der jeweiligen Spalte mit DH-Zulage eine Diagonale $\emptyset 6$ mm alle 20 cm.
 $V_{Rd,max}$ ist immer einzuhalten!

*) Obergrenze für den Querkraft- bzw. Verbundnachweis

Urheber- und wettbewerbsrechtlich geschützt **FILIGRAN** Trägersysteme GmbH & Co. KG, Leese.

Allgemeine Geschäftsbedingungen:

Grundsätzlich ist die Haftung von FILIGRAN auf Vorsatz und grobe Fahrlässigkeit beschränkt. Die Haftung für Sach- und Rechtsmängel ist auf Vorsatz beschränkt. Im Übrigen haftet FILIGRAN für Schäden aus der Verletzung des Lebens, des Körpers oder der Gesundheit, die auf einer fahrlässigen Verletzung einer nicht leistungsbezogenen Schutzpflicht von FILIGRAN oder eines gesetzlichen Vertretes oder eines Erfüllungsgehilfen von FILIGRAN beruhen. Eine weitergehende Haftung von FILIGRAN ist ausgeschlossen. Hiervon ausgenommen ist die Haftung nach dem Produkthaftungsgesetz.

Momenten- und Querkrafttabelle

Z 2506-625-1S-2A

Hinweis: Diese Bemessungshilfe darf nur unverändert in der vorliegenden Form an Dritte weitergegeben werden. Der Nutzer der Bemessungshilfe verpflichtet sich, die erzielten Ergebnisse auf Richtigkeit und die Zulassung auf ihre Gültigkeit zu überprüfen. Im Übrigen gelten die am Ende dieser Seite abgedruckten Allgemeinen Geschäftsbedingungen.

<div style="display: flex; justify-content: space-around;"> <div style="text-align: center;"> <p>Einzelträger</p> </div> <div style="text-align: center;"> <p>Doppelträger</p> </div> </div>	<p>Ortbeton: C25/30</p> <p>Zulagen Betonstahl BSt 500 A/B</p> <p>Deckendicke h = 25 + 6 = 31 cm</p> <p>Trägerabstand = 62,5 cm</p> <p>Betondeckung $c_{nom} = 2,0$ cm</p> <p>Expositionsklasse: XC 1</p> <p>FILIGRAN S-Träger h = 24 cm</p> <p>Zulassungsbescheid Nr. Z-15.1-145 vom 1. Januar 2014</p> <p>Die Bemessungshilfe gilt längstens bis Ende 2015 und längstens bis zum Ablauf oder Änderung der Zulassung.</p>
------------------------------------------------------------------------------------------------------------------------------------------------------------------------------------------------------------	----------------------------------------------------------------------------------------------------------------------------------------------------------------------------------------------------------------------------------------------------------------------------------------------------------------------------------------------------------------------------------------------------------------------------------------------------

Bewehrung / Fußleiste					Einzelträger							Doppelträger															
Nr.	Untergurt 2 Stäbe	Zulage 1 Stab	vorh. A_s	d	Feldmoment			Querkraft				$V_{Rd,max}^{*}$	Feldmoment			Querkraft				$V_{Rd,max}^{*})$							
					M_{Rd}	z	ϵ_c ϵ_s	$V_{Rd,sy}$ Diagonale					M_{Rd}	z	ϵ_c ϵ_s	$V_{Rd,sy}$ Diagonale											
								ϵ_s	ϵ_s	ϵ_s	ϵ_s					ϵ_s	ϵ_s	ϵ_s	ϵ_s		ϵ_s	ϵ_s					
mm	mm	cm ²	cm	kNm/R	cm	‰	‰	‰	‰	‰	kN/R	kN/R	kN/R	kN/R	kN/R	kNm/R	cm	‰	‰	‰	‰	‰	kN/R	kN/R	kN/R	kN/R	kN/R
1	2	3	4	5	6	7	8	9	10	11	11	12	13	14	15	16	17	18	18								
1	8		1,01	27,1	11,7	26,7	1,1	23,6	28,1	33,2	38,9	52,9	23,2	26,6	1,4	51,9	60,9	71,0	82,4	133,5							
2	8	6	1,29	26,9	14,8	26,4	1,2	23,4	27,8	32,9	38,5	52,4	29,4	26,3	1,7	51,4	60,3	70,4	81,7	132,4							
3	8	8	1,51	26,8	17,2	26,3	1,4	23,3	27,7	32,7	38,3	52,1	34,2	26,1	1,9	51,1	60,0	70,0	81,2	131,6							
4	8	10	1,79	26,6	20,3	26,1	1,5	23,1	27,5	32,5	38,0	51,7	40,2	25,8	2,1	50,8	59,6	69,6	80,7	130,7							
5	8	12	2,14	26,5	24,0	25,8	1,7	22,9	27,3	32,3	37,8	51,4	47,5	25,6	2,4	50,5	59,2	69,1	80,1	129,8							
6	12		2,26	26,9	25,8	26,2	1,8	23,4	27,8	32,9	38,5	52,4	51,0	25,9	2,5	51,4	60,3	70,4	81,7	132,4							
7	8	14	2,54	26,3	28,3	25,6	1,9	22,8	27,1	32,0	37,5	51,1	55,9	25,3	2,8	50,1	58,8	68,6	79,6	129,0							
8	12	8	2,76	26,8	31,2	26,0	2,0	23,2	27,7	32,7	38,3	52,1	61,6	25,6	3,0	51,1	60,0	70,0	81,2	131,5							
9	8	16	3,02	26,2	33,2	25,4	2,2	22,6	26,9	31,8	37,3	50,7	65,4	24,9	3,3	49,8	58,4	68,2	79,1	128,1							
10	12	12	3,39	26,6	37,9	25,7	2,4	23,0	27,4	32,4	38,0	51,6	74,3	25,2	<u>24,3</u>	50,7	59,5	69,4	80,5	130,4							
11	14	8	3,58	26,7	40,1	25,8	2,5	23,2	27,6	32,6	38,2	51,9	78,6	25,2	<u>23,0</u>	51,0	59,8	69,8	81,0	131,2							
12	12	14	3,80	26,5	42,1	25,5	2,6	22,9	27,3	32,2	37,8	51,4	82,3	24,9	<u>21,2</u>	50,4	59,2	69,1	80,1	129,8							
13	8	20	4,15	25,9	44,8	24,8	2,9	22,4	26,6	31,4	36,8	50,1	87,2	24,2	<u>18,7</u>	49,2	57,7	67,3	78,1	126,5							
14	12	16	4,27	26,3	46,9	25,2	2,9	22,8	27,2	32,1	37,6	51,1	91,3	24,6	<u>18,4</u>	50,2	58,9	68,7	79,7	129,1							
15	14	14	4,62	26,5	50,8	25,3	3,1	22,9	27,3	32,3	37,8	51,4	98,7	24,6	<u>16,9</u>	50,5	59,2	69,1	80,2	129,9							
16	14	16	5,09	26,4	55,5	25,1	3,4	22,8	27,2	32,1	37,6	51,2	107,4	24,3	<u>14,9</u>	50,2	58,9	68,8	79,8	129,3							
17	12	20	5,40	26,1	58,1	24,7	<u>24,3</u>	22,6	26,9	31,7	37,2	50,5	112,2	23,9	<u>13,6</u>	49,6	58,2	67,9	78,8	127,7							
18	14	20	6,22	26,1	66,5	24,6	<u>20,7</u>	22,6	26,9	31,8	37,2	50,7	127,7	23,6	<u>11,1</u>	49,7	58,3	68,1	79,0	128,0							
Querkraftwiderstände mit Schubzulagen ¹⁾								35,4	39,6	44,5	49,9							75,2	83,7	93,4	104,2						

Rechenwerte: Stahl Untergurte $f_{yk} = 500$ N/mm²
 Diagonalen $f_{yk} = 420$ N/mm²
 Betonstahl $f_{yk} = 500$ N/mm²
 Beton C25/30 $f_{ck} = 25$ N/mm²
 Fuge rau

Deckenziegel (s. Skizze): statisch nicht mitwirkend.
 Direktes Auflager mit Auflagertiefe ≥ 12 cm
 Querschnittswerte:
 Fußleiste (C25/30): Höhe / Breite = 7,5 cm / 14,5 cm
 Schubbreite Einzel- / Doppelträger $b_o = 9,5$ cm / 24 cm
 Ziegelschale = 1,5 cm

¹⁾ Diagonale der jeweiligen Spalte mit DH-Zulage eine Diagonale $\phi 6$ mm alle 20 cm.
 $V_{Rd,max}$ ist immer einzuhalten!

^{*} Obergrenze für den Querkraft- bzw. Verbundnachweis

Allgemeine Geschäftsbedingungen:
 Grundsätzlich ist die Haftung von FILIGRAN auf Vorsatz und grobe Fahrlässigkeit beschränkt. Die Haftung für Sach- und Rechtsmängel ist auf Vorsatz beschränkt. Im Übrigen haftet FILIGRAN für Schäden aus der Verletzung des Lebens, des Körpers oder der Gesundheit, die auf einer fahrlässigen Verletzung einer nicht leistungsbezogenen Schutzpflicht von FILIGRAN oder eines gesetzlichen Vertretes oder eines Erfüllungsgehilfen von FILIGRAN beruhen. Eine weitergehende Haftung von FILIGRAN ist ausgeschlossen. Hiervon ausgenommen ist die Haftung nach dem Produkthaftungsgesetz.

18.03.2014 / CF

Momenten- und Stützweitentabelle

Z 2507-625-1S-2A

Hinweis: Diese Bemessungshilfe darf nur unverändert in der vorliegenden Form an Dritte weitergegeben werden. Der Nutzer der Bemessungshilfe verpflichtet sich, die erzielten Ergebnisse auf Richtigkeit und die Zulassung auf ihre Gültigkeit zu überprüfen. Im Übrigen gelten die am Ende dieser Seite abgedruckten Allgemeinen Geschäftsbedingungen.

Einzelträger

Ortbeton: C25/30

Zulagen Betonstahl BSt 500 A/B

Deckendicke h = 25 + 7 = 32 cm

Trägerabstand = 62,5 cm

Betondeckung $c_{nom} = 2,0$ cm

Expositionsklasse: XC 1

FILIGRAN S-Träger h = 25 cm
Zulassungsbescheid Nr. Z-15.1-145 vom 1. Januar 2014

Die Bemessungshilfe gilt längstens bis Ende 2015 und längstens bis zum Ablauf oder Änderung der Zulassung.

Nr.	Statik Pos.	Bewehrung			M_{Rd} kNm/R	Stützweiten Einzelträger (Mindestüberhöhung)											
		Untergurt	Zulage	vorh. A_s		1. Zeile: Verkehrslast Q_k [kN/m ²], Nutzlast-Kategorie 2. Zeile: Bemessungslast $E_d = \gamma_G \cdot G_k + \gamma_Q \cdot Q_k$ [kN/m ²] (Deckenrohgewicht: 5,01 kN/m ² , Putz und Belag: 1,5 kN/m ²) = G_k											
		2 Stäbe	1 Stab	cm ²		1,50 A,B	2,00 A,B	2,80 A,B	3,00 A,B	3,20 A,B	4,00 A,B	5,00 C,D	11	12			
1	2	3	4	5	6	7	8	9	10	11	12						
		mm	mm	cm ²	kNm/R	m (cm)	m (cm)	m (cm)	m (cm)	m (cm)	m (cm)	m (cm)	m (cm)				
		2	3	4	5	6	7	8	9	10	11	12					
						Diagonale $\varnothing 7$ mm											
1		8		1,01	12,1	3,75 (0,0)	3,63 (0,0)	3,45 (0,0)	3,42 (0,0)	3,38 (0,0)	3,24 (0,0)	3,08 (0,0)					
2		8	6	1,29	15,4	4,22 (0,0)	4,08 (0,0)	3,89 (0,0)	3,85 (0,0)	3,80 (0,0)	3,65 (0,0)	3,48 (0,0)					
3		8	8	1,51	17,9	4,55 (0,0)	4,41 (0,0)	4,20 (0,0)	4,15 (0,0)	4,10 (0,0)	3,93 (0,0)	3,75 (0,0)					
4		8	10	1,79	21,1	4,94 (0,0)	4,78 (0,0)	4,56 (0,0)	4,50 (0,0)	4,45 (0,0)	4,27 (0,0)	4,07 (0,0)					
5		8	12	2,14	24,9	5,38 (0,3)	5,20 (0,2)	4,96 (0,0)	4,90 (0,0)	4,85 (0,0)	4,64 (0,0)	4,43 (0,0)					
6		12		2,26	26,8	5,57 (0,4)	5,39 (0,2)	5,14 (0,0)	5,08 (0,0)	5,02 (0,0)	4,82 (0,0)	4,59 (0,0)					
7		8	14	2,54	29,4	5,84 (0,7)	5,65 (0,5)	5,39 (0,2)	5,32 (0,2)	5,26 (0,1)	5,05 (0,0)	4,81 (0,0)					
8		12	8	2,76	32,4	6,13 (0,9)	5,94 (0,7)	5,65 (0,4)	5,59 (0,3)	5,53 (0,2)	5,30 (0,0)	5,05 (0,1)					
9		8	16	3,02	34,6	6,33 (1,2)	6,13 (0,9)	5,84 (0,6)	5,77 (0,5)	5,71 (0,4)	5,47 (0,2)	5,21 (0,3)					
10		12	12	3,39	39,3	6,75 (1,6)	6,54 (1,3)	6,23 (0,9)	6,16 (0,8)	6,09 (0,7)	5,84 (0,4)	5,56 (0,5)					
11		14	8	3,58	41,7	6,95 (1,8)	6,73 (1,4)	6,41 (1,0)	6,34 (0,9)	6,26 (0,8)	6,01 (0,5)	5,72 (0,6)					
12		12	14	3,80	43,7	7,12 (2,0)	6,89 (1,7)	6,57 (1,2)	6,49 (1,1)	6,42 (1,0)	6,15 (0,7)	5,86 (0,8)					
13		8	20	4,15	46,6	7,35 (2,5)	7,11 (2,0)	6,77 (1,5)	6,70 (1,4)	6,62 (1,3)	6,35 (0,9)	6,05 (1,0)					
14		12	16	4,27	48,7	7,52 (2,6)	7,27 (2,1)	6,93 (1,6)	6,85 (1,5)	6,78 (1,4)	6,49 (1,0)	6,19 (1,1)					
15		14	14	4,62	52,8	7,82 (3,0)	7,57 (2,5)	7,21 (1,9)	7,13 (1,7)	7,05 (1,6)	6,76 (1,2)	6,44 (1,3)					
16		14	16	5,09	57,7	8,06 (3,2)	7,91 (3,0)	7,54 (2,3)	7,45 (2,2)	7,37 (2,0)	7,07 (1,6)	6,73 (1,6)					
17		12	20	5,40	60,4	8,10 (3,2)	8,05 (3,2)	7,72 (2,6)	7,63 (2,5)	7,54 (2,3)	7,23 (1,8)	6,89 (1,9)					
18		14	20	6,22	69,2	8,37 (3,4)	8,31 (3,3)	8,23 (3,3)	8,16 (3,2)	8,07 (3,0)	7,74 (2,4)	7,37 (2,5)					

erforderliche Schubbewehrung: ø8mm Diagonale ø9mm Diagonale ø10mm

Kursiv gedruckte Stützweiten überschreiten die zulässige Schlankheit für verformungsempfindliche Bauteile ($l/d \leq 150/l$)
Der Durchhang wurde auf $l/250$ begrenzt; Klammerwerte geben die Mindestüberhöhung in [cm] an - maximale Überhöhung = $l/250$

Rechenwerte:	Stahl	Untergurte	$f_{yk} = 500$ N/mm ²	Montagestützweite: 2,04 m bei Obergurt 40x2 & Dia. $\geq \varnothing 8$ mm
		Diagonalen	$f_{yk} = 420$ N/mm ²	
	Betonstahl		$f_{yk} = 500$ N/mm ²	
	Beton C25/30	Fuge rau	$f_{ck} = 25$ N/mm ²	
Deckenziegel (s. Skizze): statisch nicht mitwirkend. Biegebemessung als Rippendecke (Z-15.1-145, Anlage 9 beachten)				
Querschnittswerte:				
Fußleiste (C25/30):		Höhe / Breite = 7,5 cm / 14,5 cm		
Schubbreite Einzel- / Doppelträger		bo = 9,5 cm / 24 cm		

Urheber- und wettbewerbsrechtlich geschützt **FILIGRAN** Trägersysteme GmbH & Co. KG, Leese.

Allgemeine Geschäftsbedingungen:

Grundsätzlich ist die Haftung von FILIGRAN auf Vorsatz und grobe Fahrlässigkeit beschränkt. Die Haftung für Sach- und Rechtsmängel ist auf Vorsatz beschränkt. Im Übrigen haftet FILIGRAN für Schäden aus der Verletzung des Lebens, des Körpers oder der Gesundheit, die auf einer fahrlässigen Verletzung einer nicht leistungsbezogenen Schutzpflicht von FILIGRAN oder eines gesetzlichen Vertretes oder eines Erfüllungsgehilfen von FILIGRAN beruhen. Eine weitergehende Haftung von FILIGRAN ist ausgeschlossen. Hiervon ausgenommen ist die Haftung nach dem Produkthaftungsgesetz.

Momenten- und Querkrafttabelle

Z 2507-625-1S-2A

Hinweis: Diese Bemessungshilfe darf nur unverändert in der vorliegenden Form an Dritte weitergegeben werden. Der Nutzer der Bemessungshilfe verpflichtet sich, die erzielten Ergebnisse auf Richtigkeit und die Zulassung auf ihre Gültigkeit zu überprüfen. Im Übrigen gelten die am Ende dieser Seite abgedruckten Allgemeinen Geschäftsbedingungen.

<div style="display: flex; justify-content: space-around;"> <div style="text-align: center;"> <p>Einzelträger</p> </div> <div style="text-align: center;"> <p>Doppelträger</p> </div> </div>	<p>Ort beton: C25/30</p> <p>Zulagen Betonstahl BSt 500 A/B</p> <p>Deckendicke h = 25 + 7 = 32 cm</p> <p>Trägerabstand = 62,5 cm</p> <p>Betondeckung $c_{nom} = 2,0$ cm</p> <p>Expositionsklasse: XC 1</p> <p>FILIGRAN S-Träger h = 25 cm Zulassungsbescheid Nr. Z-15.1-145 vom 1. Januar 2014</p> <p>Die Bemessungshilfe gilt längstens bis Ende 2015 und längstens bis zum Ablauf oder Änderung der Zulassung.</p>
------------------------------------------------------------------------------------------------------------------------------------------------------------------------------------------------------------	--------------------------------------------------------------------------------------------------------------------------------------------------------------------------------------------------------------------------------------------------------------------------------------------------------------------------------------------------------------------------------------------------------------------------------------------------

Bewehrung / Fußleiste					Einzelträger							Doppelträger									
Nr.	Untergurt 2 Stäbe	Zulage 1 Stab	vorh. A_s	d	Feldmoment			Querkraft					Feldmoment			Querkraft					
					M_{Rd}	z	ϵ_s ϵ_{s0}	$V_{Rd,sy}$ Diagonale				$V_{Rd,max}^*$	M_{Rd}	z	ϵ_s ϵ_{s0}	$V_{Rd,sy}$ Diagonale				$V_{Rd,max}^*$	
								$\phi 7$ mm	$\phi 8$ mm	$\phi 9$ mm	$\phi 10$ mm					$\phi 7$ mm	$\phi 8$ mm	$\phi 9$ mm	$\phi 10$ mm		
mm	mm	cm ²	cm	kNm/R	cm	%	kN/R	kN/R	kN/R	kN/R	kN/R	kNm/R	cm	%	kN/R	kN/R	kN/R	kN/R	kN/R		
1	2	3	4	5	6	7	8	9	10	11	11	12	13	14	15	16	17	18	18		
1	8		1,01	28,1	12,1	27,7	1,1	24,6	29,3	34,6	40,5	55,1	24,1	27,6	1,4	54,1	63,5	74,1	86,0	139,3	
2	8	6	1,29	27,9	15,4	27,4	1,2	24,4	29,1	34,3	40,2	54,7	30,5	27,3	1,6	53,7	63,0	73,5	85,3	138,2	
3	8	8	1,51	27,8	17,9	27,3	1,3	24,3	28,9	34,1	40,0	54,4	35,5	27,1	1,8	53,4	62,6	73,1	84,8	137,4	
4	8	10	1,79	27,6	21,1	27,1	1,5	24,1	28,7	33,9	39,7	54,0	41,8	26,8	2,1	53,1	62,2	72,6	84,3	136,5	
5	8	12	2,14	27,5	24,9	26,8	1,7	24,0	28,5	33,7	39,5	53,7	49,3	26,5	2,4	52,7	61,8	72,2	83,7	135,6	
6	12		2,26	27,9	26,8	27,2	1,7	24,4	29,1	34,3	40,2	54,7	53,0	26,9	2,4	53,7	63,0	73,5	85,3	138,1	
7	8	14	2,54	27,3	29,4	26,6	1,9	23,8	28,3	33,5	39,2	53,3	58,1	26,2	2,7	52,4	61,4	71,7	83,2	134,8	
8	12	8	2,76	27,8	32,4	27,0	2,0	24,3	28,9	34,1	40,0	54,3	64,0	26,6	2,9	53,4	62,6	73,1	84,7	137,3	
9	8	16	3,02	27,2	34,6	26,4	2,1	23,7	28,2	33,3	39,0	53,0	68,0	25,9	3,2	52,0	61,0	71,2	82,7	133,9	
10	12	12	3,39	27,6	39,3	26,7	2,3	24,1	28,7	33,8	39,6	53,9	77,2	26,2	3,5	52,9	62,1	72,5	84,1	136,2	
11	14	8	3,58	27,7	41,7	26,8	2,4	24,2	28,8	34,0	39,9	54,2	81,7	26,2	<u>24,0</u>	53,2	62,5	72,9	84,6	137,0	
12	12	14	3,80	27,5	43,7	26,5	2,5	24,0	28,5	33,7	39,5	53,7	85,6	25,9	<u>22,2</u>	52,7	61,8	72,1	83,7	135,6	
13	8	20	4,15	26,9	46,6	25,8	2,8	23,4	27,8	32,9	38,5	52,4	90,8	25,2	<u>19,5</u>	51,4	60,3	70,4	81,7	132,3	
14	12	16	4,27	27,3	48,7	26,2	2,8	23,8	28,4	33,5	39,3	53,4	95,1	25,6	<u>19,2</u>	52,4	61,5	71,8	83,3	134,9	
15	14	14	4,62	27,5	52,8	26,3	3,0	24,0	28,5	33,7	39,5	53,7	102,7	25,6	<u>17,6</u>	52,7	61,8	72,2	83,7	135,6	
16	14	16	5,09	27,4	57,7	26,1	3,2	23,9	28,4	33,6	39,3	53,5	111,9	25,3	<u>15,6</u>	52,5	61,6	71,9	83,4	135,1	
17	12	20	5,40	27,1	60,4	25,7	3,5	23,6	28,1	33,2	38,8	52,8	116,9	24,9	<u>14,3</u>	51,9	60,8	71,0	82,4	133,4	
18	14	20	6,22	27,1	69,2	25,6	<u>21,7</u>	23,6	28,1	33,2	38,9	53,0	133,0	24,6	<u>12,0</u>	52,0	61,0	71,2	82,6	133,8	
Querkraftwiderstände mit Schubzulagen ¹⁾								37,0	41,5	46,5	52,1							78,7	87,6	97,7	108,9

Rechenwerte: Stahl Untergurte $f_{yk} = 500$ N/mm²
 Diagonalen $f_{yk} = 420$ N/mm²
 Betonstahl $f_{yk} = 500$ N/mm²
 Beton C25/30 $f_{ck} = 25$ N/mm²
 Fuge rau

Deckenziegel (s. Skizze): statisch nicht mitwirkend.
 Direktes Auflager mit Auflagertiefe ≥ 12 cm
 Querschnittswerte:
 Fußleiste (C25/30): Höhe / Breite = 7,5 cm / 14,5 cm
 Schubbreite Einzel- / Doppelträger $b_o = 9,5$ cm / 24 cm
 Ziegelschale = 1,5 cm

¹⁾ Diagonale der jeweiligen Spalte mit DH-Zulage eine Diagonale $\phi 6$ mm alle 20 cm.
 $V_{Rd,max}$ ist immer einzuhalten!

*) Obergrenze für den Querkraft- bzw. Verbundnachweis

Allgemeine Geschäftsbedingungen:
 Grundsätzlich ist die Haftung von FILIGRAN auf Vorsatz und grobe Fahrlässigkeit beschränkt. Die Haftung für Sach- und Rechtsmängel ist auf Vorsatz beschränkt. Im Übrigen haftet FILIGRAN für Schäden aus der Verletzung des Lebens, des Körpers oder der Gesundheit, die auf einer fahrlässigen Verletzung einer nicht leistungsbezogenen Schutzpflicht von FILIGRAN oder eines gesetzlichen Vertretes oder eines Erfüllungsgehilfen von FILIGRAN beruhen. Eine weitergehende Haftung von FILIGRAN ist ausgeschlossen. Hiervon ausgenommen ist die Haftung nach dem Produkthaftungsgesetz.

18.03.2014 / CF